



ULTIMHEAT

HEAT & CONTROLS



РЕЛЕ ДАВЛЕНИЯ, ПЕРЕКЛЮЧАТЕЛИ ПОТОКА ВОЗДУХА

- Для термостатов:
- Переключатели потока и комбинированные регуляторы:

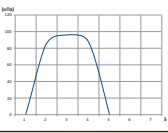
См. каталоги ном. 1 и 2

См. каталог ном. 6

Контакты



В связи с постоянным совершенствованием нашей продукции, чертежи, описания, характеристики, используемые в данных технических паспортах, предназначены только для ознакомления и могут быть изменены без предварительной консультации

Раздел 1	Краткое изложение	C1-C4
Раздел 2	 Техническое предисловие к выключателям давления и пневматическим выключателям	C1-C10
Раздел 3	Таблица артикулов	C1-C4

Выключатели положительного давления

		Выключатели положительного давления	C1-C8
Раздел 4		<p>ZA Регулируемый выключатель положительного давления низковольтной цепи. Быстроразъемные клеммы. Различные виды центральной резьбы. Максимальное заданное значение: 4бар (0.4МПа, 60PSI) Минимальное заданное значение: 10 кПа (100 мбар, 1,5 PSI) Максимальный электрический номинал: 1А 250 В перем. тока</p>	C3
		<p>ZL Выключатель положительного давления низковольтной цепи. Центральная резьба 1/8" или боковой носик 2.7 или 4 мм. Печатная схема или паяные клеммы. Максимальное заданное значение: 90 кПа (900 мбар, 13 PSI) Минимальное заданное значение: 2 кПа (20 мбар, 0,29 PSI) Максимальный электрический номинал: 1А 250 В перем. тока</p>	C4-C5
		<p>ZQ Выключатель давления, однополюсный контакт мгновенного действия. Не регулируемое заданное значение. Контакт SPDT. Доступны фитинги различных размеров Максимальное заданное значение: 3бар (0.3МПа, 43 PSI) Минимальное заданное значение: 7 кПа (70 мбар, 1 PSI) Максимальный электрический номинал: 22 (8)А 250 В перем. тока</p>	C6
		<p>ZR Однополюсный выключатель давления мгновенного действия с обратным клапаном. Сборка в линию на мягких трубках 10 мм. Специально для насосов водоснабжения в кемпинге Стандартные калибровки: 40, 80, 100 кПа (400, 800, 1000 мбар; 5,8, 11.6 и 14.5 PSI) Максимальный электрический номинал: 22 (8)А 250 В перем. тока</p>	C7

Регулируемые выключатели положительного давления с заданным значением

		Регулируемые выключатели положительного давления с заданным значением	C1-C12
Раздел 5		<p>ZJ Контактные регулируемые выключатели положительного давления мгновенного действия. Водонепроницаемость IP65. Центральная резьба 1/8". Максимальное заданное значение: 2.5бар (0.25МПа, 36 PSI) Минимальное заданное значение: 7 кПа (70 мбар, 1 PSI) Максимальный электрический номинал: 3А 125/250 В перем. тока</p>	C3
		<p>ZZ Миниатюрный выключатель положительного давления мгновенного действия с регулируемым заданным значением. Центральная резьба 1/8". Максимальное заданное значение: 2.5бар (0.25МПа, 36 PSI) Минимальное заданное значение: 8 кПа (80 мбар, 1,2 PSI) Максимальный электрический номинал: 22 (8)А 250 В перем. тока</p>	C4
		<p>MA Однополюсный выключатель давления мгновенного действия. Регулируемое заданное значение, быстроразъемные клеммы. Центральная резьба 1/8". Максимальное заданное значение: 5 бар (0.5МПа, 72 PSI) Минимальное заданное значение: 10 кПа (100 мбар, 1.5 PSI) Максимальный электрический номинал: 22 (8)А 250 В перем. тока</p>	C5
		<p>MB Однополюсный выключатель давления мгновенного действия. Регулируемое заданное значение. С соединительной коробкой IP65 или без нее, резьбовые клеммы с центральной резьбой 1/8". Максимальное заданное значение: 5 бар (0.5 МПа, 72 PSI) Минимальное заданное значение: 10 кПа (100 мбар, 1.5 PSI) Максимальный электрический номинал: 22 (8)А 250 В перем. тока</p>	C6-C7

Раздел 5		MC	<p>Двухполюсный выключатель давления мгновенного действия. 2 независимые регулируемые заданные точки, быстроразъемные клеммы ¼". Резьба ½".</p> <p>Максимальное заданное значение: 12 бар (1.2 мПа, 174 PSI) Минимальное заданное значение: 30 кПа (300 мбар, 2,9 PSI) Максимальный электрический номинал: 22 (8)A 250 В перем. тока</p>	C8
		MD	<p>Двухполюсный выключатель давления мгновенного действия. 2 независимые регулируемые заданные точки. С соединительной коробкой IP65 или без нее. Резьба ½".</p> <p>Максимальное заданное значение: 12 бар (1.2 мПа, 174 PSI) Минимальное заданное значение: 30 кПа (300 мбар, 2,9 PSI) Максимальный электрический номинал: 22 (8)A 250 В перем. тока</p>	C9-C10
		MN	<p>3-полюсный переключатель давления, заданное значение регулируется пользователем. Латунный фитинг ⅝" или ¼".</p> <p>Максимальное заданное значение: 2бар (0.2мПа, 29 PSI) Минимальное заданное значение: 5 кПа (50 мбар, 0,7 PSI) Максимальный электрический номинал: 3 × 22 (8)A 250 В перем. тока</p>	C11

Вакуумные переключатели давления с фитингом PA66

Вакуумные переключатели давления с фитингом PA66				C1-C8
Раздел 6		ZD	<p>Вакуумный выключатель давления низковольтной цепи. Центральная резьба ⅝" или боковой носик 2.7 или 4 мм. Печатная схема или паяные клеммы.</p> <p>Максимальное заданное значение: -90 кПа (-900 мбар, -13 PSI) Минимальное заданное значение: -1 кПа (-10 мбар, -0,15 PSI) Максимальный электрический номинал: 1A 250 В перем. тока</p>	C3-C4
		ZU	<p>Контактные регулируемые выключатели вакуумного давления, мгновенного действия. Центральная резьба ⅝".</p> <p>Максимальное заданное значение: -90 кПа (-900 мбар, -13 PSI) Минимальное заданное значение: -5 кПа (-50 мбар, -0,7 PSI) Максимальный электрический номинал: 22 (8)A 250 В перем. тока</p>	C5
		ZS	<p>Вакуумный выключатель, однополюсный контакт мгновенного действия. Не регулируемое заданное значение. Центральная резьба ⅝"</p> <p>Максимальное заданное значение: -90 кПа (-900 мбар, -13 PSI) Минимальное заданное значение: -2 кПа (-20 мбар, -0,3 PSI) Максимальный электрический номинал: 22 (8)A 250 В перем. тока</p>	C6
		ZX	<p>Контактные регулируемые выключатели вакуумного давления, мгновенного действия. Водонепроницаемость IP65. Центральная резьба ⅝".</p> <p>Максимальное заданное значение: -90 кПа (-900 мбар, -13 PSI) Минимальное заданное значение: -5 кПа (-50 мбар, -0,7 PSI) Максимальный электрический номинал: 3A 125/250 В перем. тока</p>	C7




Дифференциальные переключатели давления

Дифференциальные переключатели давления				C1-C4
Раздел 7		ZH	<p>Дифференциальный переключатель давления в цепи низкого напряжения, печатные клеммы, носики 4 мм.</p> <p>Максимальное заданное значение: ± 90 кПа (± 900 мбар, ± 13PSI) Минимальное заданное значение: ± 1 кПа (± 10 мбар, ± 0,15 PSI) Максимальный электрический номинал: 1A 250 В перем. тока</p>	C3
		ZC	<p>Низковольтная цепь, водонепроницаемый дифференциальный переключатель давления IP65, различная центральная резьба.</p> <p>Максимальное заданное значение: 4бар (0.4мПа, 60 PSI) Минимальное заданное значение: 10 кПа (100 мбар, 1,5 PSI) Максимальный электрический номинал: 1A 250 В перем. тока</p>	C4


В связи с постоянным совершенствованием нашей продукции, чертежи, описания, характеристики, используемые в данных технических паспортах, предназначены только для ознакомления и могут быть изменены без предварительной консультации



В связи с постоянным совершенствованием нашей продукции, чертежи, описания, характеристики, используемые в данных технических паспортах, предназначены только для ознакомления и могут быть изменены без предварительной консультации

Воздушные выключатели для спа и бассейнов (с фиксацией или мгновенного действия)				C1-C10
Раздел 8		ZG	Миниатюрный однополюсный воздушный выключатель, для низкого напряжения, печатные схемы или паяные клеммы, монтаж с центральной резьбой 1/4" или на кронштейн с обратной стороны. Диам. 2.7 или 4 мм (носик) Максимальный электрический номинал: 1А 250 В перем. тока	C3-C4
		ZP	Однополюсный воздушный выключатель, мгновенного действия. Монтаж только на центральную резьбу Моментальное или фиксирующее действие. Максимальный электрический номинал: 22 (8)А 250 В перем. тока	C5-C6
		ZK	Однополюсный воздушный выключатель, мгновенное действие, монтаж на центральную резьбу 1/4" или поверхностный монтаж с боковым носиком Диам. 2.7 или 4 мм (носик). Высокая чувствительность для дистанционного управления на большом расстоянии Максимальный электрический номинал: 22 (8)А 250 В перем. тока	C7-C8
		ZT	Двухполюсный воздушный выключатель, мгновенное действие, монтаж на центральную резьбу 1/4" или поверхностный монтаж с боковым носиком Диам. 2.7 или 4 мм (носик). Высокая чувствительность для дистанционного управления на большом расстоянии Максимальный электрический номинал: 22 (8)А 250 В перем. тока	C9-C10

Пневматические кнопки и пневматические педали				C1-C6
Раздел 9		66ZM5	Пневматические кнопки (ручные воздушные передатчики), для гидромассажных ванн, спа и бассейнов	C3
		66ZMD7	Ножные пневматические педали, с механической защитой или без нее.	C4
		66ZSE	Комплекты пневматического управления для станков, дробилок для кухонных раковин, струйных насосов, подводного освещения.	C5-C6

Аксессуары				C1-C6
Раздел 10		Z6	Гайки и гайки для крепления трубок 1/4" NPSM и 9/16-18 UNC, 6 x 3 мм и PVC-трубок 3 x 1,5 мм. Фитинги для преобразования носиков диам. от 1/8 до 4 мм	C3-C6



В связи с постоянным совершенствованием нашей продукции, чертежи, описания, характеристики, используемые в данных технических паспортах, предназначены только для ознакомления и могут быть изменены без предварительной консультации



Техническое предисловие к выключателям давления и воздушным выключателям

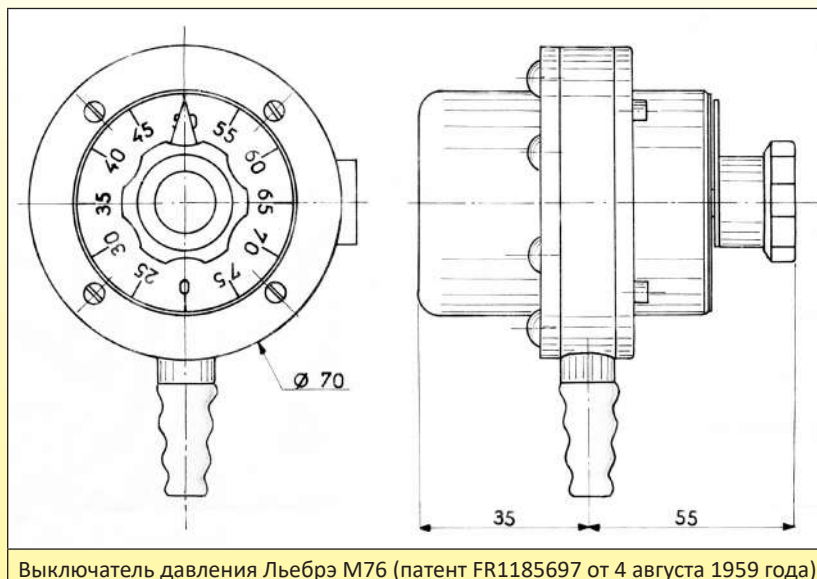


В связи с постоянным совершенствованием нашей продукции, чертежи, описания, характеристики, используемые в данных технических паспортах, предназначены только для ознакомления и могут быть изменены без предварительной консультации



Техническое предисловие к выключателям давления и пневматическим выключателям

JPCI Controls (а позднее ее торговая марка Ultimheat) была основана в Китае французским инвестором в 1999 году и до сих пор является 100% французским семейным бизнесом. Первые переключатели давления были изготовлены во Франции в 1955 году инженером Люсьеном Льебрэ. Производство пневматических переключателей под названием “пневматические выключатели” началось во Франции на заводе JPC в 1996 году.



Выключатель давления Льебрэ M76 (патент FR1185697 от 4 августа 1959 года)

Компания JPCI Controls (а позднее ее торговая марка Ultimheat) была основана в Китае французским инвестором в 1999 году и до сих пор является 100% французской семейной компанией. Она начала производство воздушных выключателей во Франции в 1996 году. Она управляется французскими инженерами, сертифицирована по стандартам ISO9000 и ISO14000 и получила от правительства Китая звание компании высоких технологий. В 2022 году в современном производственном здании площадью 20 000 квадратных метров работает более 300 человек. Более 85% продукции экспортируется в Азию, США и Европу. Инновационные разработки, высочайшее качество западного уровня и автоматизация производства - вот ключевые слова, которые можно сказать о ее развитии во всем мире. Мы вертикально интегрированы, включая формовку технических пластмасс и прессование эластомерных мембран. Испытательная лаборатория JPCI Ultimheat сертифицирована UL (США) и TUV (Европа) по стандарту ISO/IEC 17025:2017 (Общие требования к компетентности испытательных и калибровочных лабораторий).

Не стесняйтесь обращаться к нам за новыми разработками. Мы не делаем копий, не нарушаем патенты, а производим только подлинные продукты, и по запросу подписываем с нашими клиентами конфиденциальное соглашение о разработке. Запросите презентационный ролик нашей компании, чтобы узнать о нас больше.



Полностью автоматизированная линия сборки пневматических выключателей и выключателей давления (2022)

Все изделия, представленные в этом каталоге, защищены многочисленными патентами, а их модели зарегистрированы

В связи с постоянным совершенствованием нашей продукции, чертежи, описания, характеристики, используемые в данных технических паспортах, предназначены только для ознакомления и могут быть изменены без предварительной консультации

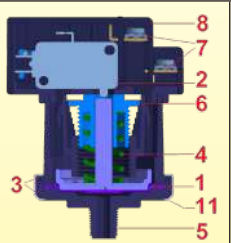
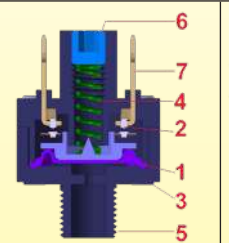
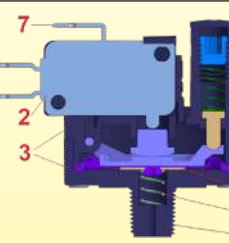
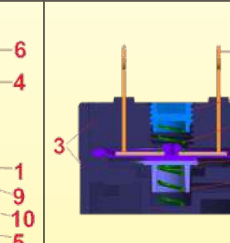
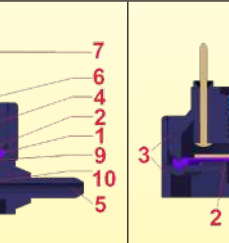


Основные принципы работы выключателя давления

Выключатели давления этого каталога изготовлены по технологии гибких эластомерных мембран.

Под действием давления мембрана деформируется, что приводит к электрическому контакту. Для регулировки заданного значения к мембране прикладывается противодействие, усилие которого обеспечивается либо самой контактной системой, либо пружиной.

Конструкция узла рассчитана на максимальное давление, примерно в 5 раз превышающее максимальное заданное значение

Положительное давление, тип мгновенного действия	Положительное давление, тип регулирующего действия	Отрицательное давление, тип мгновенного действия	Отрицательное давление, тип регулирующего действия	Дифференциальный выключатель давления, тип регулирующего действия
				
1: Мембрана 5: Впуск давления	2: Электрический выключатель 6: Система регулировки	3: Корпус под давлением	7: Электрическое подключение	4: Пружина противодействия
			10: Пружина (только для отрицательного давления)	8: Защитный корпус (опция)
				9: Пружинный колпачок (только для отрицательного давления)

В связи с постоянным совершенствованием нашей продукции, чертежи, описания, характеристики, используемые в данных технических паспортах, предназначены только для ознакомления и могут быть изменены без предварительной консультации



Описание различных компонентов выключателей давления

1: Мембрана

- **Площадь мембраны:** для данного давления, чем больше площадь мембраны, тем больше сила, с которой мембрана толкает контактную систему.

- **Гибкость мембраны:** она необходима для реализации выключателей, измеряющих низкие давления ниже 10 кПа (100 мбар, 1,45 PSI). Используемые эластомеры должны быть гибкими и упругими. В общем, чем ниже давление, тем более гибкой должна быть мембрана для обеспечения хорошей чувствительности.

- **Толщина мембраны:** тонкие мембраны не выдерживают высокого давления. Толщина мембраны будет оптимизирована для обеспечения наилучшей чувствительности при максимальном давлении, которому она может подвергаться в процессе эксплуатации. Максимальный предел давления может варьироваться от 5 кПа (50 мбар, 0,73 PSI) до 200 кПа (2000 мбар, 29 PSI) в зависимости от моделей и толщин.

- **Температурная стойкость мембраны:**

По сравнению с металлическими мембранами, эластомерные мембраны имеют преимущество гибкости, что позволяет использовать их для измерения низкого давления. Эластомеры по-прежнему ограничены температурой (обычно не более 85°C (185°F) при постоянной температуре), хотя при определенных условиях возможно использование силиконовых мембран, которые обеспечивают более высокую термостойкость (до 125°C (257°F) или более).

- **Химическая стойкость мембраны:** тип эластомера должен быть совместим с природой жидкости или жидкости, с которой контактирует мембрана. Кроме того, он не должен затвердевать или растрескиваться со временем. Газы или жидкости, контактирующие с мембраной, могут оказывать на нее коррозионное или разрушающее воздействие в течение короткого, среднего или длительного временного интервала, например, озон, хлор и его соединения, бром и его соединения. Химический состав мембраны и способ ее вулканизации или формовки - вот параметры, которые влияют на эту стойкость.

- **Контакт с питьевой водой:** в некоторых областях применения, когда поплавков находится в контакте с питьевой водой, добавляются санитарные нормы, которые регулируют химический состав. Самые высокие из известных стандартов, которые используются в качестве нормативной ссылки во многих странах, - это стандарты FDA (Управление по контролю за продуктами и лекарствами, США) и WRC (Совет по исследованию воды, Великобритания). Эти стандарты устанавливают максимально допустимую поверхность в контакте с водой и максимальную температуру, при которой пластик может подвергаться воздействию без выделения в воду вредных соединений. WRC также тестирует эластомеры, чтобы убедиться, что они не способствуют распространению бактерий.

2: Электрические контакты

Для приведения в действие электроконтактного устройства требуется определенное усилие. Оно может составлять от нескольких граммов для систем контактами регулирующего действия до нескольких сотен граммов для микровыключателей мгновенного действия.

Как правило, усилие, необходимое для срабатывания электрического контакта, увеличивается с ростом его электрического номинала.

Контакты регулирующего действия

При медленном разрушении аппарата обе стороны отклоняются медленно, со скоростью порядка 1/10 мм в секунду.

В нормальной атмосфере при близком расположении контактов возникает электрическая дуга.

Длина этой дуги зависит от напряжения.

При напряжении до 24 В пост. тока или 110 В перем. тока длительность этой дуги короткая, менее 0,1 с.

При более высоком напряжении дуга длится намного дольше, что приводит к преждевременному оплавлению контакта и многочисленным радиопомехам.

Именно поэтому не рекомендуется, несмотря на механические преимущества (простота, низкая стоимость, высокая точность), использовать этот контакт в сетях 230 В для управления несколькими циклическими применениями.

Недостатки контактов регулирующего действия:

- Не допускают отключения высоких токов из-за большой дуги (и радиопомех, которые являются следствием), возникающей между контактами, когда они находятся в непосредственной близости друг от друга. Поскольку электрическая дуга увеличивается с ростом напряжения, они обычно не используются при напряжении выше 24 В.

- Не существует выключателя давления с медленным разрывом и переключающим контактом, обычно они предназначены для замыкания контакта при повышении давления (нормально разомкнутый контакт, NO), но некоторые модели доступны с контактом, который размыкается при повышении давления (нормально замкнутый контакт, NC).

Преимущества контактов регулирующего действия:

- Доступность

- Низкое рабочее усилие, позволяющее использовать низкие значения давления.

- Низкие значения дифференциала между уровнями переключения высокого и низкого давления.

- Простое и недорогое изготовление позолоченных контактов для использования в низковольтном оборудовании.

Контакты мгновенного действия

В выключателях мгновенного действия скорость размыкания контактов составляет около 1 м в секунду (в 100.000 раз быстрее).

Расстояние между контактами достигает значения, позволяющего погасить дугу менее чем за 1/1000 секунды. Поэтому отсутствуют радиопомехи, и контакт не ухудшается. Механически этот тип контактов, называемый также "контактом, накапливающим энергию", он гораздо сложнее, дороже и не позволяет осуществлять столь широкий контроль, как герконы.

Микропереключатель мгновенного действия особенно подходит для устройств, работающих при напряжении 240 или 400 В.

Недостатки контактов мгновенного действия:

- Высокая цена

- Большое усилие срабатывания, ограничивающее их применение при низком давлении или требующее использования мембран большого диаметра

Большой дифференциальный ход выключателя, влияющий на точность регулирования давления и обеспечивающий значительное расстояние в уровнях переключения высокого и низкого давления.



Техническое предисловие к выключателям давления и пневматическим выключателям

Преимущества контактов мгновенного действия:

- Высокие номиналы при 110 и 230 В, до 30 А.
- Контакты NO, NC или SPDT
- Контакты прямого действия не создают EMC

Обоснование материала и покрытия, используемого для контактов

Контакт выключателя изнашивается за счет микроиспарения при каждом цикле размыкания и замыкания. Этот износ пропорционален силе и продолжительности электрической дуги.

Наиболее распространенным контактным материалом является чистое или легированное серебро. Серебро было выбрано потому, что оно является самым известным проводником тепла и электричества.

Его теплопроводность быстро устраняет пик температуры, возникающий во время циклов размыкания и замыкания.

Его очень хорошая электропроводность обеспечивает очень низкое контактное сопротивление, обычно менее 3 миллиОм. Однако он окисляется и постепенно покрывается тонким слоем оксида серебра, который не является электропроводящим. Этот слой легко испаряется при использовании выключателя в обычных бытовых напряжениях (240 В, 300 В). Однако при использовании в условиях низкого напряжения (менее 12 В) и очень низких токов (несколько миллиампер), и менее 800 мВт, дуги размыкания контактов уже недостаточно для испарения слоя оксида серебра. Решением является покрытие контакта тонким слоем золота (так называемый золотой нанослой) толщиной от 3 до 5 микрон для обеспечения его защиты.

Преимущества и недостатки контактов из серебра и серебряных сплавов

Высокий электрический номинал, обязательное использование таких контактов для электрического номинала выше 1А 250 В перем. тока

Оксидное и сопротивление контактов увеличивается со временем, если они используются для резки электрического номинала менее 20 В и 100 мА. Такие контакты не могут использоваться в окислительной атмосфере

Преимущества и недостатки контактов с золотым покрытием

Не могут использоваться при напряжении ниже 0,1 милливольт, так как сопротивление контактов слишком велико.

Использование при напряжении выше 30 В и/или при токе выше 100 мА вызывает испарение защиты в виде нанослоя золота. После этого контакт ведет себя как обычный серебряный контакт

Если нагрузка составляет менее 30 мВ и 10 мА, сопротивление контактов не изменяется, и электрический ресурс становится очень важным (за исключением атмосферного загрязнения углеводородом)

3: Корпус под давлением (камера давления)

Корпус под давлением состоит из двух полуоболочек, которые заключают в себе мембрану. Она должна соответствовать нескольким ограничениям

Устойчивость к давлению: конструкция должна позволять этим оболочкам выдерживать максимальное давление, при котором будет работать выключатель. Если выключатель подвергается давлению, превышающему давление, на которое он был рассчитан, корпус деформируется или ломается.

Стойкость к температуре: корпуса переключателей давления данного каталога изготовлены из пластмассы. Пластическая прочность уменьшается с температурой. Любое аномальное повышение температуры, выходящее за указанные пределы, приведет к снижению сопротивления давлению.

Использование в контакте с питьевой водой: когда пластик находится в контакте с питьевой водой, санитарные нормы требуют, чтобы пластик не выделял в воду вредных химических веществ. Стандарты и принятые концентрации различаются в зависимости от страны, но все они указывают максимальную рабочую температуру пластиковых материалов, связанную с температурой. Если применение требует соблюдения этих стандартов, необходимо указать стандарт, который должен быть соблюден, и максимальную температуру воды, при которой будет использоваться выключатель.

Коррозия: некоторые дезинфицирующие средства и химикаты, такие как озон и хлор, используемые в бассейнах и гидромассажных ваннах, могут повредить некоторые пластмассы. Необходимо сообщить нам, если такие условия возникают в процессе эксплуатации, чтобы выбор контактирующих пластиковых деталей был сделан разумным образом. В некоторых медленно размыкающихся выключателях, особенно дифференциальных выключателях давления воздуха, электрические контакты находятся в контакте с жидкостью в камере давления, где они расположены. Таким образом, эти контакты находятся в присутствии воздуха из измеряемого источника давления и поэтому могут окисляться или корродировать под воздействием последнего. В этих применениях важно предоставить информацию о качестве воздуха, давление которого измеряется.

4: Пружина противодействия

Мы, в JPCI, всегда изготавливаем пружины противодействия из нержавеющей стали, чтобы они могли выдерживать воздействие различных сред окружающей среды, встречающихся в применениях.

Когда выключатель подвергается давлению, превышающему то, на которое он был рассчитан, пружина противодействия или контактный механизм подвергаются высоким напряжениям, которые могут вызвать необратимую деформацию и, таким образом, привести к изменению заданного значения устройства.

5: Впуск давления

Это достигается за счет пластиковой резьбы. Наиболее распространенными являются 1/8 NPT, 1/8 BSPT, 1/2 NPT, 1/2 BSPT. Эти резьбы заклеены лентой для обеспечения хорошей водонепроницаемости

6: Система регулировки

Регулировка выключателя давления осуществляется силой, противоположной движению мембраны, приводящей в действие электрическую контактную систему. Эта сила создается пружиной, которая более или менее сжимается в зависимости от требуемого значения настройки. Возможны три варианта настройки:

Техническое предисловие к выключателям давления и пневматическим выключателям

		
<p>- Фиксированная настройка: регулировка невозможна, так как усилие обеспечивается калиброванной пружиной, которая недоступна. Этот тип управления недорогой, но с довольно большими допусками на настройку. Он подходит для массового производства.</p>	<p>- Пломбированная настройка: настройка обеспечивается винтом, который сжимает пружину больше или меньше. После регулировки винт пломбируется на заводе. Этот тип настроек является точным, но недоступным для пользователя.</p>	<p>- Непломбированная настройка: конечный пользователь может самостоятельно изменять заданное значение с помощью винта, циферблата или ручки. Этот тип настроек предназначен для опытных пользователей.</p>

7: Электрическое подключение

				
Штыри для печатных схем	Паяльные клеммы для проводов	Колодки	Винтовые клеммы	Токоподводящие провода

8: Защитный корпус

Защитный корпус может выполнять две функции:

- Защита от проникновения из внешней среды (дождь, пыль, удары)
- Защита от условий, в которых изделие будет установлено при его применении.

В большинстве случаев выключатели давления встраиваются OEM-производителем в машину или оборудование. Тогда именно эта машина или оборудование обеспечит защиту от воды, пыли, ударов и других загрязнений.

- *Защита от обычной внешней среды:* обычно это пластиковые корпуса, обеспечивающие защиту от проникновения воды и пыли по стандарту IPxx (защита от проникновения воды и пыли, EN 60529) и IKxx (защита от ударов, EN 50102). Некоторые выключатели давления могут быть защищены эпоксидной смолой или полиуретановым горшком. Сами выключатели давления имеют степень защиты IP00, так как являются интегрируемыми компонентами. Некоторые стандарты безопасности требуют определенной степени защиты

- *Защита в процессе сварки:* требуется специальная защита, если выключатели припаиваются к электронным схемам (выключатели давления со штыревыми клеммами). Паяльный флюс является коррозионным и может проникать через капиллярность и вызывать окисление контактов. Его использование должно быть ограничено до минимума. Аналогичным образом, продолжительность и температура, которой подвергаются клеммы выключателя давления, могут, если они превышают определенные пределы, вызвать плавление пластмассового корпуса выключателя и его порчу или изменить его заданное значение.

- *Защита от взрывоопасных газовых и пылевых сред:* выключатели давления JPC1 не предназначены для использования в таких средах и поэтому не соответствуют действующим стандартам в этой области применения



Процессы испытаний срока службы

Срок службы электрического контакта, т.е. количество циклов, которые он может выдержать без разрушения, зависит от многих параметров. В частности, можно назвать: напряжение, силу тока, частоту тока, косинус Фи, температуру окружающей среды, относительную влажность, скорость циклирования, материал контактов и т.д. Для устройств регулирования эти параметры определены стандартом EN 60730.

При проектировании выключателя давления важно учитывать условия, в которых он будет использоваться для проверки, и определения этого срока службы. Оборудование испытательной лаборатории JPCI позволяет смоделировать все эти параметры.

	
<p>Оборудование для испытания электрического срока службы выключателя давления. (Используется для проверки соответствия применимым стандартам UL и CE)</p> <p>Выключатель давления находится в климатической камере, температуру и степень влажности которой можно изменять. Затем он подключается к нагрузке, напряжение, ток и косинус фи которой регулируются. Затем выполняются тысячи циклов размыкания и замыкания контактов в соответствии с частотой, установленной стандартами.</p> <p>Эта установка также позволяет проводить специфические испытания для специального применения заказчика. На производственной линии все устройства выполняют несколько рабочих циклов на упрощенном оборудовании</p>	<p>Оборудование для испытания электрического срока службы пневматического выключателя. (Используется для проверки соответствия применимым стандартам UL и CE)</p> <p>Пневматический выключатель находится в климатической камере, температуру и степень влажности которой можно изменять. Затем он подключается к нагрузке, напряжение, ток и косинус фи которой регулируются. Затем выполняются тысячи циклов размыкания и замыкания контактов, имитирующих действие пневматической кнопки, в соответствии с частотой, установленной стандартами. Эта установка также позволяет проводить специфические испытания для специального применения заказчика. На производственной линии все устройства выполняют несколько рабочих циклов на упрощенном оборудовании</p>

Процессы калибровки давления

<p>Калибровка выключателя давления проводится с помощью сертифицированных измерительных приборов, а параметры размыкания и замыкания контактов каждого протестированного выключателя давления автоматически регистрируются и привязываются к номеру партии.</p>	<p>Каждый пневматический выключатель проходит около десяти последовательных циклов давления, что соответствует его чувствительности. Ниже показано устройство, используемое на ручной сборочной линии. На автоматизированной сборочной линии эта операция выполняется автоматически, а параметры размыкания и замыкания контактов каждого пневматического выключателя запоминаются и привязываются к номеру партии.</p>
	
<p>Проверка калибровки выключателя давления</p>	<p>Проверка рабочих циклов пневматического выключателя</p>

В связи с постоянным совершенствованием нашей продукции, чертежи, описания, характеристики, используемые в данных технических паспортах, предназначены только для ознакомления и могут быть изменены без предварительной консультации



Стандарты и одобрения

Пневматические выключатели давления и воздушные выключатели одобрены лабораториями UL и TUV в соответствии со следующими стандартами:

UL: UL60730-1 и UL60730-2-6.

TUV: EN60730-1 и EN60730-2-6.

Хотя эталонные стандарты практически идентичны, тесты UL отличаются от европейских по нескольким пунктам и являются гораздо более строгими, чем старые тесты по UL508, которые до сих пор практикуются большинством североамериканских производителей.

Оборудование и специальные испытания, проведенные на пневматических средствах дистанционного управления, известных как "воздушные выключатели", разработанных, запатентованных и произведенных JPCI-Ultimheat

Функция воздушных выключателей состоит в том, чтобы вызвать "затяжку" или "глоток" воздуха, который перемещается по длине трубки PVC и активирует электрический сигнал вкл.-выкл.

Их применение позволяет избежать использования электрического напряжения между кнопкой управления и электрическим устройством.

Самым старым применением этой системы было обнаружение прибытия автомобиля на заправочные станции: автомобилю достаточно было проехать по трубе, заполненной воздухом, чтобы активировать сигнал на расстоянии. Таким образом, ни один электрический кабель не располагался в зоне, опасной из-за присутствия горючих газов или топлива.

В настоящее время применяется в основном в бальнеологических ваннах, бассейнах, раковинах-дробилках, общественных туалетах и душевых в спортивных залах, чтобы обеспечить электрически безопасную кнопку управления на бортиках данного оборудования. Трубка из PVC, в которой циркулирует воздух, позволяет дистанционно активировать воздушный выключатель внутри электрического устройства без контакта пользователя с электричеством во влажной среде. Это позволяет пользователю безопасно активировать устройство мокрыми руками. Аналогичное применение существует в больницах, в частности, для кнопок экстренного вызова на койках.

Среди критических параметров этих устройств, прежде всего, следует отметить необходимость определения оптимального компромисса между их размерами, электрическим номиналом и рабочим расстоянием.

Этот компромисс обычно заключается в том, что для устройств мгновенного действия, предназначенных для прямого управления двигателями; мембрана имеет диаметр около 20 мм, отключающую способность 250 В, резистивный ток 15 А или ¼ л.с., рабочие расстояния 5 м и более, соединительную трубку из PVC 6 × 3 мм. Эта конфигурация прекрасно сочетается с классическими 32-миллиметровыми кнопками, установленными на бортике джакузи, спа, бальнеотерапии и бассейнов.

Влияние рабочего расстояния

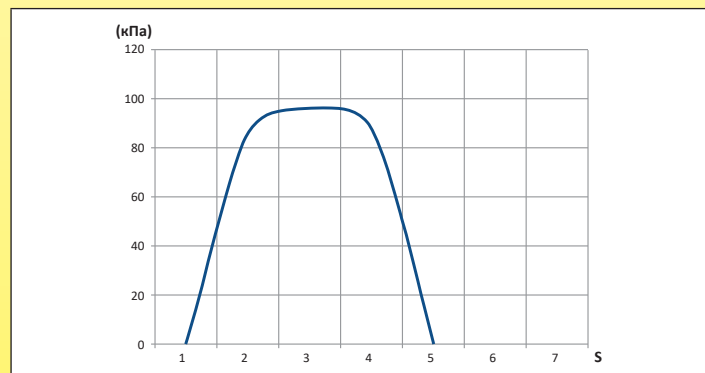


График повышения давления внутри воздушной кнопки диаметром 32 мм (такой как модель 66ZM5, описанная в данном каталоге)



Испытательное оборудование для многократного и постоянного измерения максимальной длины соединительных трубок воздушного выключателя в зависимости от объема кнопки и развиваемого ею давления (лаборатория Ultimheat)

Пример расчета: кнопочный сифлон в сжатом состоянии имеет объем 5,8 см³. Мгновенное давление приблизительно 7,5 кПа (75 мбар, 1,09 PSI), обеспечиваемое кнопкой, затем разбавляется объемом воздуха в трубке из PVC. Применяя закон Бойля-Мариотта, который при постоянной температуре можно записать как P1V1 = P2V2, можно рассчитать максимальное расстояние регулирования, используя следующие параметры:

- P1 и V1 - давление и объем только кнопки, а P2 и V2 - давление и объем кнопки и PVC трубки, когда они соединены.

- Внутреннее сечение трубки PVC 3 × 6 мм (¼" × ¼") составляет 0,070 см², или 7 см³ на метр

- Минимальное давление, необходимое для срабатывания обычного воздушного выключателя с номиналом 16A 250 В, составляет 0,6 кПа (6 мбар, 0,09 PSI)

Максимальное расстояние управления (Lmax) можно рассчитать по формуле 0,075 × 5,8 = 0,006 × (7 × Lmax + 5,8).

Эта формула дает нам Lmax = 11,3 м

Это теоретическое значение должно быть сглажено перепадами давления, возникающими при импульсе давления в контуре управления, и любыми утечками в связи с системой компенсации барометрического давления и температуры окружающей среды.

Это расстояние также можно значительно увеличить, используя трубки с меньшим внутренним диаметром, например, 1,6 мм (¼").

Влияние температуры окружающей среды (закон Гей-Люссака)

Изменение давления в газе в зависимости от температуры дается законом Гей-Люссака: P1/T1 = P2/T2

Поэтому изменение давления в контуре прямо пропорционально изменению температуры, и мы будем иметь:

P2 = P1 × (T2/T1), при этом P1 = начальное атмосферное давление (т.е. приблизительно 1 бар или 10 кПа (100 мбар,

В связи с постоянным совершенствованием нашей продукции, чертежи, описания, характеристики, используемые в данных технических паспортах, предназначены только для ознакомления и могут быть изменены без предварительной консультации

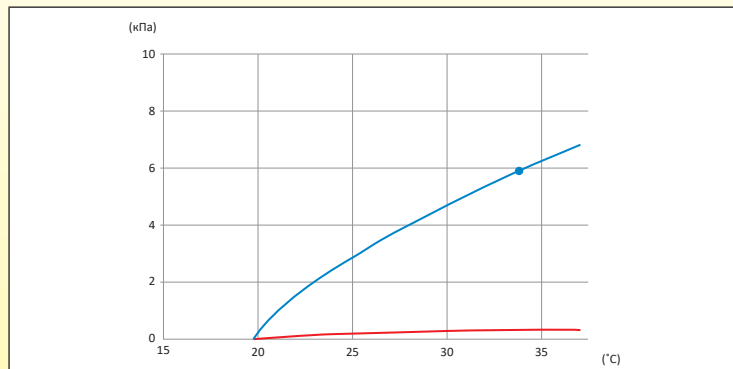


Техническое предисловие к выключателям давления и пневматическим выключателям

1,45 PSI), давление P2 после повышения температуры и начальная температура T1. (P1 и P2 выражены в °Кельвина). Обратите внимание, что это увеличение давления не зависит от объема.

Например, в случае повышения температуры на 18°C (64,4°F), получаем $P2 = 0,1 \times (273,15 + 18) / 273,15 = 10,66 \text{ кПа}$ (106,6 мбар, 1,55 PSI), т.е. повышение давления на 0,66 кПа (6,6 мбар, 0,1 PSI), что достаточно для приведения в действие воздушного выключателя, срабатывающего при 0,6 кПа (6 мбар, 0,09 PSI).

Это объясняет несвоевременное срабатывание устройств, когда цепь воздушного выключателя подвергается локальному повышению температуры окружающей среды, как это бывает в спа-центрах или бассейнах. Поэтому необходимо, чтобы эти воздушные выключатели были оснащены системой компенсации температуры окружающей среды.



Синий график повышения давления в кнопочном узле с сильфоном объемом 9 см³, трубкой из PVC диаметром 6 × 3 мм и длиной 5 метров и воздушным выключателем без температурной компенсации. Если узел выключателя давления закрыт при температуре 20°C (68°F), то когда температура окружающей среды достигает 34°C (93°F), **воздушный выключатель срабатывает (синяя точка) под воздействием повышения внутреннего давления без нажатия на кнопку.**

В **красном** цвете - то же самое, но здесь воздушный переключатель имеет барометрическую компенсацию за счет микроутечек в корпусе. Воздушный выключатель не активируется, так как не происходит повышения внутреннего давления.

Испытательное оборудование для измерения, регистрации и настройки систем барометрической компенсации и компенсации температуры окружающей среды воздушных выключателей (лаборатория Ultimheat)

Влияние атмосферного давления

Падение атмосферного давления из-за облачной или дождливой погоды также может вызвать нежелательное срабатывание, поскольку разница давления между пневматическим контуром управления и окружающей средой в этом случае эквивалентна повышению внутреннего давления. На уровне моря среднее атмосферное давление составляет 10,13 кПа (101,3 мбар, 1,47 PSI). Метеорологически мы говорим о депрессии, когда давление падает ниже 10,1 кПа (101 мбар, 1,46 PSI), но значения ниже 10,06 кПа (100,6 мбар, 1,46 PSI) являются обычными и в сочетании с повышением температуры достаточны для срабатывания воздушного выключателя без компенсации атмосферного давления

Влияние вибраций

Неправильная конструкция может сделать воздушный выключатель чувствительным к вибрациям во время транспортировки, переключая его контакт из выключенного положения во включенное. Также необходимо оптимизировать модели медленно размыкающихся выключателей давления, чтобы ограничить их чувствительность к вибрации и ударам.



Испытательное оборудование для измерения виброустойчивости воздушных выключателей и медленно действующего контакта выключателя давления путем имитации условий транспортировки (лаборатория Ultimheat)

В связи с постоянным совершенствованием нашей продукции, чертежи, описания, характеристики, используемые в данных технических паспортах, предназначены только для ознакомления и могут быть изменены без предварительной консультации



Алфавитные и артикульные таблицы

В связи с постоянным совершенствованием нашей продукции, чертежи, описания, характеристики, используемые в данных технических паспортах, предназначены только для ознакомления и могут быть изменены без предварительной консультации



В связи с постоянным совершенствованием нашей продукции, чертежи, описания, характеристики, используемые в данных технических паспортах, предназначены только для ознакомления и могут быть изменены без предварительной консультации



Алфавитные и артикульные таблицы

В связи с постоянным совершенствованием нашей продукции, чертежи, описания, характеристики, используемые в данных технических паспортах, предназначены только для ознакомления и могут быть изменены без предварительной консультации

Список артикулов	Список артикулов	Список артикулов	Список артикулов	Список артикулов
66RRA1026S418G00	MB10U845LP400800	MD21T845QP7V9000	Z6VE10003500008A	ZC2X28EA08000000
66RRA1252343G81A	MB10U845LP40080A	MD21T845QP7V900E	Z6VE10003500008A	ZC2X28EG01000000
66RRA1343248G81A	MB10U845LP40080B	MD21T845QP7V900F	Z6VE10003500003A	ZC2X28EG02000000
66RRA140G143G81A	MB10U845LP405000	MD21T845RP7V0600	Z6VE10003500007A	ZC2X28EG04000000
66RRA1424050G81A	MB10U845LP40500A	MD21T845RP7V060E	ZA2X28EA01000000	ZC2X28EG06000000
66RRA147G448G81A	MB10U845LP40500B	MD21T845RP7V060F	ZA2X28EA02000000	ZC2X28EG08000000
66RRA155G250G81A	MC21T845PP7V0600	MD21T845RP7V1200	ZA2X28EA04000000	ZC2X2GEA01000000
66ZM500060400000	MC21T845PP7V1200	MD21T845RP7V120E	ZA2X28EA06000000	ZC2X2GEA02000000
66ZM500060410000	MC21T845PP7V3000	MD21T845RP7V120F	ZA2X28EA08000000	ZC2X2GEA04000000
66ZM500060500000	MC21T845PP7V5000	MD21T845RP7V3000	ZA2X28EG01000000	ZC2X2GEA06000000
66ZM500060510000	MC21T845PP7V9000	MD21T845RP7V300E	ZA2X28EG02000000	ZC2X2GEA08000000
66ZM500060700000	MC21T845QP7V0600	MD21T845RP7V300F	ZA2X28EG04000000	ZC2X2GEG01000000
66ZM500060710000	MC21T845QP7V1200	MD21T845RP7V5000	ZA2X28EG06000000	ZC2X2GEG02000000
66ZMD70383S00000	MC21T845QP7V3000	MD21T845RP7V500E	ZA2X28EG08000000	ZC2X2GEG04000000
66ZMD70383S10000	MC21T845QP7V5000	MD21T845RP7V500F	ZA2X2GEA01000000	ZC2X2GEG06000000
66ZSEFPS02000	MC21T845QP7V9000	MD21T845RP7V9000	ZA2X2GEA01000000	ZC2X2GEG08000000
66ZSEFPS04000	MC21T845RP7V0600	MD21T845RP7V900E	ZA2X2GEA04000000	ZC2X2MEA01000000
66ZSEFPS06000	MC21T845RP7V1200	MD21T845RP7V900F	ZA2X2GEA06000000	ZC2X2MEA02000000
66ZSEFPS10000	MC21T845RP7V3000	MN30U5403040D200	ZA2X2GEA08000000	ZC2X2MEA04000000
66ZSEHBC02000	MC21T845RP7V5000	MN30U5403040D400	ZA2X2GEG01000000	ZC2X2MEA06000000
66ZSEHBC04000	MC21T845RP7V9000	MN30U5403040D600	ZA2X2GEG02000000	ZC2X2MEA08000000
66ZSEHBC06000	MD21T845PP7V0600	MN30U5403040D800	ZA2X2GEG04000000	ZC2X2MEG01000000
MA10U847HP410200	MD21T845PP7V060E	MN30U5403040DA00	ZA2X2GEG06000000	ZC2X2MEG02000000
MA10U847LP410200	MD21T845PP7V060F	MN30U5403040DA20	ZA2X2GEG08000000	ZC2X2MEG04000000
MA10U847HP410350	MD21T845PP7V1200	MN30U540H040D200	ZA2X2MEA01000000	ZC2X2MEG06000000
MA10U847LP410350	MD21T845PP7V120E	MN30U540H040D400	ZA2X2MEA02000000	ZC2X2MEG08000000
MA10U847HP410800	MD21T845PP7V120F	MN30U540H040D600	ZA2X2MEA04000000	ZC2X2TEA01000000
MA10U847LP410800	MD21T845PP7V3000	MN30U540H040D800	ZA2X2MEA06000000	ZC2X2TEA02000000
MA10U847HP415000	MD21T845PP7V300E	MN30U540H040DA00	ZA2X2MEA08000000	ZC2X2TEA04000000
MA10U847LP415000	MD21T845PP7V300F	MN30U540H040DA20	ZA2X2MEG01000000	ZC2X2TEA06000000
MB10U845HP400100	MD21T845PP7V5000	MN30U540L040D200	ZA2X2MEG02000000	ZC2X2TEA08000000
MB10U845HP40010A	MD21T845PP7V500E	MN30U540L040D400	ZA2X2MEG04000000	ZC2X2TEG01000000
MB10U845HP40010B	MD21T845PP7V500F	MN30U540L040D600	ZA2X2MEG06000000	ZC2X2TEG02000000
MB10U845HP400350	MD21T845PP7V9000	MN30U540L040D800	ZA2X2MEG08000000	ZC2X2TEG04000000
MB10U845HP40035A	MD21T845PP7V900E	MN30U540L040DA00	ZA2X2TEA01000000	ZC2X2TEG06000000
MB10U845HP40035B	MD21T845PP7V900F	MN30U540L040DA20	ZA2X2TEA02000000	ZC2X2TEG08000000
MB10U845HP400800	MD21T845QP7V0600	Z6TU3C0000000000	ZA2X2TEA04000000	ZD2X02R14010000V
MB10U845HP40080A	MD21T845QP7V060E	Z6TU700000000000	ZA2X2TEA06000000	ZD2X02R14025000V
MB10U845HP40080B	MD21T845QP7V060F	Z6VE100035000003A	ZA2X2TEA08000000	ZD2X02R14050000V
MB10U845HP405000	MD21T845QP7V1200	Z6VE100035000003A	ZA2X2TEG01000000	ZD2X02RG4010000V
MB10U845HP40500A	MD21T845QP7V120E	Z6VE100035000003A	ZA2X2TEG01000000	ZD2X02RG4025000V
MB10U845HP40500B	MD21T845QP7V120F	Z6VE100035000006A	ZA2X2TEG04000000	ZD2X02RG4050000V
MB10U845LP400100	MD21T845QP7V3000	Z6VE100035000006A	ZA2X2TEG06000000	ZD2X0BR14010000V
MB10U845LP40010A	MD21T845QP7V300E	Z6VE100035000006A	ZA2X2TEG08000000	ZD2X0BR14025000V
MB10U845LP40010B	MD21T845QP7V300F	Z6VE100035000006A	ZC2X28EA01000000	ZD2X0BR14050000V
MB10U845LP400350	MD21T845QP7V5000	Z6VE100035000006A	ZC2X28EA02000000	ZD2X0BRG4010000V
MB10U845LP40035A	MD21T845QP7V500E	Z6VE100035000006A	ZC2X28EA04000000	ZD2X0BRG4025000V
MB10U845LP40035B	MD21T845QP7V500F	Z6VE100035000007A	ZC2X28EA06000000	ZD2X0BRG4050000V



Алфавитные и артикульные таблицы

Список артикулов	Список артикулов	Список артикулов	Список артикулов	Список артикулов
ZD2X0PR140100000	ZK1720U620000005	ZP1021U500000006	ZP272WU600000000	ZT1520U12L000005
ZD2X0PR140250000	ZK1720U620000006	ZP1021U500000007	ZP272WU600000008	ZT1520U12L000006
ZD2X0PR140500000	ZK1720U620000007	ZP102UU500000000	ZP272WU600000009	ZT1520U12L000007
ZD2X0PRG40100000	ZK1722U620000000	ZP102UU500000004	ZP272WU600000009	ZT1522U12L000000
ZD2X0PRG40250000	ZK2520U120000000	ZP102UU500000008	ZQ2038U502000000	ZT152BU12L000000
ZD2X0PRG40500000	ZK2520U120000005	ZP102UU500000009	ZQ2038U504000000	ZT1720U62L000000
ZD2X0SR140100000	ZK2520U120000006	ZP102WU500000000	ZQ2038U506000000	ZT1720U62L000005
ZD2X0SR140250000	ZK2520U120000007	ZP102WU500000008	ZQ2038U508000000	ZT1720U62L000006
ZD2X0SR140500000	ZK2522U120000000	ZP102WU500000009	ZQ2038U50A000000	ZT1720U62L000007
ZD2X0SRG40100000	ZK252BU100000000	ZP102WU500000009	ZQ2038U50A200000	ZT1722U62L000000
ZD2X0SRG40250000	ZK252BU100000000	ZP1721U600000000	ZQ203GU502000000	ZT172BU62L000000
ZD2X0SRG40500000	ZK2720U620000000	ZP1721U600000005	ZQ203GU504000000	ZT2520U12L000000
ZG2X20F145000000	ZK2720U620000005	ZP1721U600000006	ZQ203GU506000000	ZT2520U12L000005
ZG2X20F145000005	ZK2720U620000006	ZP1721U600000007	ZQ203GU508000000	ZT2520U12L000006
ZG2X20F145000006	ZK2720U620000007	ZP172UU600000000	ZQ203GU50A000000	ZT2520U12L000007
ZG2X20F145000007	ZK2722U620000000	ZP172UU600000004	ZQ203GU50A200000	ZT2522U12L000000
ZG2X20F14A000000	ZK272BU600000000	ZP172UU600000008	ZQ203MU502000000	ZT252BU12L000000
ZG2X20F14A000005	ZK272BU600000000	ZP172UU600000009	ZQ203MU504000000	ZT2720U62L000000
ZG2X20F14A000006	ZL2X0GQ140000100	ZP172WU600000000	ZQ203MU506000000	ZT2720U62L000005
ZG2X20F14A000007	ZL2X0SQ140000100	ZP172WU600000008	ZQ203MU508000000	ZT2720U62L000006
ZG2X23F145000000	ZL2X02Q14000010V	ZP172WU600000009	ZQ203MU50A000000	ZT2720U62L000007
ZG2X23F14A000000	ZL2X0BQ14000010V	ZP172WU600000009	ZQ203MU50A200000	ZT2722U62L000000
ZG2X2CF145000000	ZL2X0GQ140000250	ZP2021U500000000	ZQ203TU502000000	ZT272BU62L000000
ZG2X2CF14A000000	ZL2X0SQ140000250	ZP2021U500000005	ZQ203TU504000000	ZU253ZU1Z0100000
ZH2X05T105000000	ZL2X02Q14000025V	ZP2021U500000006	ZQ203TU506000000	ZU253ZU1Z0250000
ZH2X05T10A000000	ZL2X0BQ14000025V	ZP2021U500000007	ZQ203TU508000000	ZU253ZU1Z0500000
ZH2X05T10B000000	ZL2X0GQ140000500	ZP202UU500000000	ZQ203TU50A000000	ZU253VU1Z0100000
ZH2X05T10D000000	ZL2X0SQ140000500	ZP202UU500000004	ZQ203TU50A200000	ZU253VU1Z0250000
ZH2X05TG05000000	ZL2X02Q14000050V	ZP202UU500000008	ZR202XU5YD000000	ZU253VU1Z0500000
ZH2X05TG0A000000	ZL2X0BQ14000050V	ZP202UU500000008	ZR202XU5YH000000	ZU273ZU6Z0100000
ZH2X05TG0B000000	ZL2X0GQG40000100	ZP202UU500000009	ZR202XU5YJ000000	ZU273ZU6Z0250000
ZH2X05TG0D000000	ZL2X0SQG40000100	ZP202WU500000000	ZS2038U500100000	ZU273ZU6Z0500000
ZJ203VM1Z020000E	ZL2X02QG4000010V	ZP202WU500000008	ZS2038U500200000	ZU273VU6Z0100000
ZJ203ZM1Z020000E	ZL2X0BQG4000010V	ZP202WU500000009	ZS2038U500300000	ZU273VU6Z0250000
ZJ203VM1Z020000J	ZL2X0GQG40000250	ZP202WU500000009	ZS203GU500100000	ZU273VU6Z0500000
ZJ203ZM1Z020000J	ZL2X0SQG40000250	ZP2721U600000000	ZS203GU500200000	ZX203VM1Z010000E
ZJ203VM1Z020000T	ZL2X02QG4000025V	ZP2721U600000005	ZS203GU500300000	ZX203VM1Z010000J
ZJ203ZM1Z020000T	ZL2X0BQG4000025V	ZP2721U600000006	ZS278U6001000000	ZX203VM1Z010000T
ZK1020U520000000	ZL2X0GQG40000500	ZP2721U600000007	ZS278U6002000000	ZX203ZM1Z010000E
ZK1020U520000005	ZL2X0SQG40000500	ZP272UU600000000	ZS278U6003000000	ZX203ZM1Z010000J
ZK1020U520000006	ZL2X02QG4000050V	ZP272UU600000004	ZS27GU6001000000	ZX203ZM1Z010000T
ZK1020U520000007	ZL2X0BQG4000050V	ZP272UU600000008	ZS27GU6002000000	ZZ273VU6X0000200
ZK1022U520000000	ZP1021U500000000	ZP272UU600000008	ZS27GU6003000000	ZZ273ZU6X0000200
ZK1720U620000000	ZP1021U500000005	ZP272UU600000009	ZT1520U12L000000	

В связи с постоянным совершенствованием нашей продукции, чертежи, описания, характеристики, используемые в данных технических паспортах, предназначены только для ознакомления и могут быть изменены без предварительной консультации



В связи с постоянным совершенствованием нашей продукции, чертежи, описания, характеристики, используемые в данных технических паспортах, предназначены только для ознакомления и могут быть изменены без предварительной консультации

Выключатели положительного давления



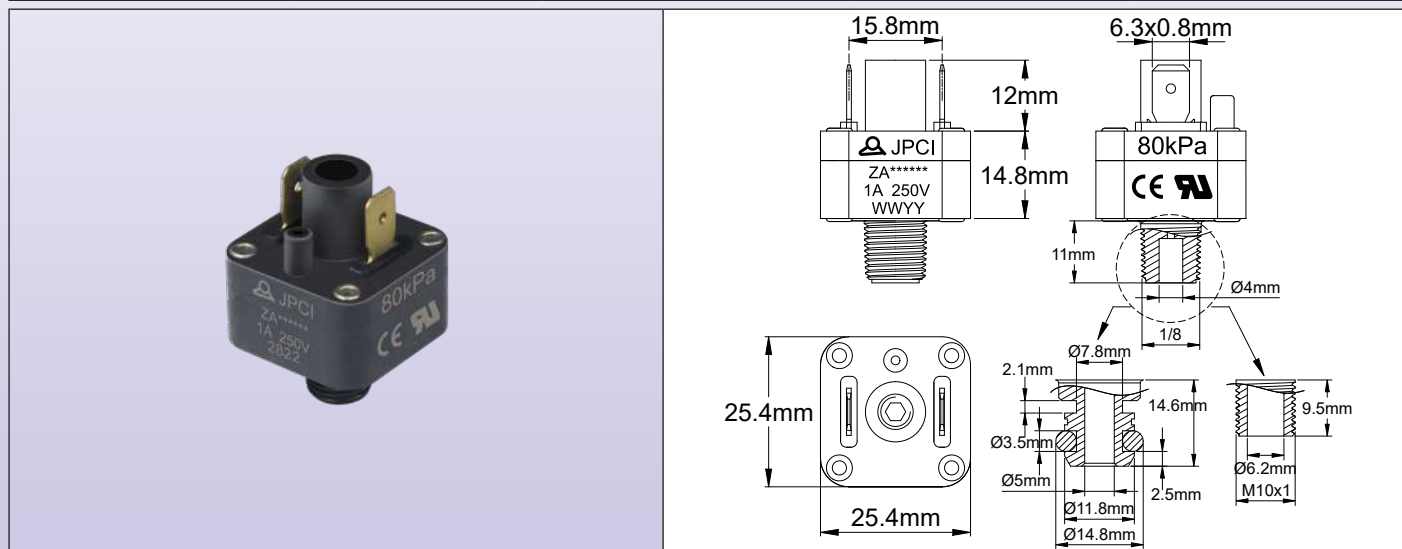
В связи с постоянным совершенствованием нашей продукции, чертежи, описания, характеристики, используемые в данных технических паспортах, предназначены только для ознакомления и могут быть изменены без предварительной консультации



Выключатели положительного давления

Регулируемый выключатель **положительного** давления низковольтной цепи.
Быстроразъемные клеммы. Различные виды центральной резьбы.

Фитинг	Максимальный электрический номинал	Минимальное калибровочное давление	Максимальное значение калибровки	Тип
PA66	SPNO, 1A 250 В перем. тока	10 кПа (100 мбар, 1.5 PSI).	4бар (0.4мПа, 60 PSI)	ZA



Основные области применения:

Определение минимального давления воды на водонагревателях и бойлерах. Такой выключатель давления гораздо более чувствителен, чем системы мгновенного действия, и может быть откалиброван при более низких давлениях, но его применение ограничено маломощными приложениями, обычно используется в электронных схемах. Очень низкий дифференциал, менее 1 кПа (10 миллибар, 0,15 PSI).

Мембраны: силиконовые, диам. 22 мм.

Жидкость: вода или воздух

Фитинг: PA66

Корпус: PA66, UL94 VO

Контакт: однополюсный нормально разомкнутый, медленное включение и выключение.

Электрический номинал:

- Серебряный контакт: макс. 1A 250 В перем. тока

- Позолоченный контакт: макс. 100 мА, 24 В пост. тока

Действие: мгновенное, замыкается при повышении давления.

Калибровка заданного значения: откалибровано и опломбировано на заводе, не регулируется в полевых условиях

Пределы калибровки заданного значения: от 10 до 400 кПа (от 100 до 4000 мбар, от 1,5 до 60 PSI)

Электрическое подключение: быстроразъемные клеммы 6,35 × 0,8 мм

Давление разрыва: 16бар (1.66мПа, 232PSI)

Пределы температуры окружающей среды: вода: от 0 до 85°C (от 32 до 185°F), воздух: -10 ~ 85°C (от 14° до 185°F).

Максимальное калибровочное значение: 4 бар (0.4 бмПа, 60 PSI).

Номера частей:

Порт давления	Контакт	Калибровка				
		10 кПа (100 мбар, 1,5 PSI)	20 кПа (200 мбар, 2,9 PSI)	40 кПа (400 мбар, 5,8 PSI)	60 кПа (600 мбар, 8,7 PSI)	80 кПа (800 мбар, 11,6 PSI)
1/8" NPT	Серебро	ZA2X28EA01000000	ZA2X28EA02000000	ZA2X28EA04000000	ZA2X28EA06000000	ZA2X28EA08000000
	Позолота	ZA2X28EG01000000	ZA2X28EG02000000	ZA2X28EG04000000	ZA2X28EG06000000	ZA2X28EG08000000
1/8" BSPT	Серебро	ZA2X2GEA01000000	ZA2X2GEA02000000	ZA2X2GEA04000000	ZA2X2GEA06000000	ZA2X2GEA08000000
	Позолота	ZA2X2GEG01000000	ZA2X2GEG02000000	ZA2X2GEG04000000	ZA2X2GEG06000000	ZA2X2GEG08000000
M10x1	Серебро	ZA2X2MEA01000000	ZA2X2MEA02000000	ZA2X2MEA04000000	ZA2X2MEA06000000	ZA2X2MEA08000000
	Позолота	ZA2X2MEG01000000	ZA2X2MEG02000000	ZA2X2MEG04000000	ZA2X2MEG06000000	ZA2X2MEG08000000
Мгновенного действия	Серебро	ZA2X2TEA01000000	ZA2X2TEA02000000	ZA2X2TEA04000000	ZA2X2TEA06000000	ZA2X2TEA08000000
	Позолота	ZA2X2TEG01000000	ZA2X2TEG02000000	ZA2X2TEG04000000	ZA2X2TEG06000000	ZA2X2TEG08000000



Выключатели положительного давления

Выключатель положительного давления низковольтной цепи

Фитинг	Максимальный электрический номинал	Минимальное калибровочное давление	Максимальное значение калибровки	Тип
PA66	1A 250 В перем. тока	2 кПа (20 мбар, 0,29 PSI)	90 кПа (900 мбар, 13 PSI)	ZL



Печатные клеммы	Паяные клеммы	Печатные клеммы	Паяные клеммы	Боковые носики 4 или 2.7 мм
Резьба 1/8"		Комплект монтажных решений для 3 плат		
		Боковой носик		

Основные области применения:

Эти миниатюрные выключатели давления медленного действия значительно превосходят модели мгновенного действия, поскольку обладают высокой чувствительностью и низким дифференциалом. Они предназначены для встраивания в печатную плату, которая обеспечивает силовое реле. Их малая толщина (15 мм) благоприятствует установке в системах, требующих небольшой занимаемой площади.

Технические особенности:

Жидкость: воздух или вода

Подключение порта давления: 1/8" BSPT, 1/8" NPT или боковой носик

- Для гибких пластиковых трубок с внут. диам. 1/8" (3 мм)

- Для гибких пластиковых трубок с внут. диам. 1/16" (1,5 мм)

Максимальная твердость PVC трубки 70 шор A

Мембрана: силикон, диаметр 22 мм.

Корпус: PA66

Контакт: медленное включение и выключение, контакт разомкнут при отсутствии давления и замыкается при повышении давления.

Электрический номинал: резистивный 1A 250 В перем. тока (серебряные контакты), 10 мА 24 В пост. тока (позолоченные контакты 5 микрон). Мы рекомендуем использовать позолоченные контакты в низковольтных и слаботочных цепях, чтобы избежать увеличения сопротивления контактов, которое появляется у серебряных контактов по мере их окисления.

В связи с постоянным совершенствованием нашей продукции, чертежи, описания, характеристики, используемые в данных технических паспортах, предназначены только для ознакомления и могут быть изменены без предварительной консультации



Выключатели положительного давления

Действие: мгновенное

Электрическое подключение: быстроразъемные клеммы 2,8 × 0,5 мм или печатные контакты 1,2 × 0,5 мм

Максимальное рабочее давление: 90 кПа (900 мбар, 13 PSI)

Давление разрыва: > 4 бар (0.4 мПа, 60PSI)

Пределы температуры окружающей среды: воздух: -10 ~ 85°C (14 - 185°F). Вода: от 0 до 85°C (от 32 до 185°F).

Монтажные фитинги: 1/8" BSPT или 1/8" NPT или боковой носик.

Номера основных деталей с быстроразъемными клеммами и серебряными контактами*

Фитинг порта давления	Аксессуары, входящие в комплект	Калибровка при 10 кПа (100 мбар, 1,45 PSI)	Калибровка при 25 кПа (250 мбар, 3,63 PSI)	Калибровка при 50 кПа (500 мбар, 7,25 PSI)
1/8" BSPT	Нет	ZL2X0GQ140000100	ZL2X0GQ140000250	ZL2X0GQ140000500
1/8" NPT	Нет	ZL2X0SQ140000100	ZL2X0SQ140000250	ZL2X0SQ140000500
Носик сбоку для трубки 1/8" (6 × 3 мм)	Один комплект из 2 различных защелкивающихся кронштейнов	ZL2X02Q14000010V	ZL2X02Q14000025V	ZL2X02Q14000050V
Носик сбоку для трубки 1/8" (3 × 1.5 мм)	Один комплект из 2 различных защелкивающихся кронштейнов	ZL2X0BQ14000010V	ZL2X0BQ14000025V	ZL2X0BQ14000050V

* Для печатных контактов - замените Q1 на R1 в 7-м и 8-м знаке.

Номера основных деталей с быстроразъемными клеммами и золотыми контактами*

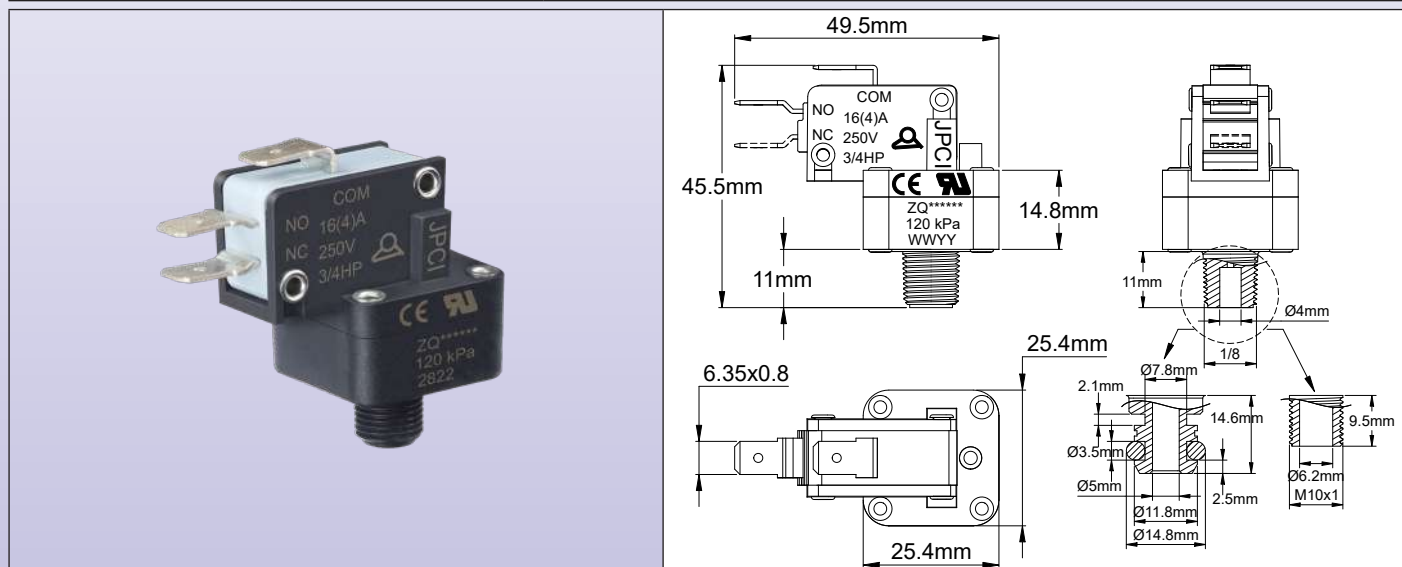
Фитинг порта давления	Аксессуары, входящие в комплект	Калибровка при 10 кПа (100 мбар, 1,45 PSI)	Калибровка при 25 кПа (250 мбар, 3,63 PSI)	Калибровка при 50 кПа (500 мбар, 7,25 PSI)
1/8" BSPT	Нет	ZL2X0GQG40000100	ZL2X0GQG40000250	ZL2X0GQG40000500
1/8" NPT	Нет	ZL2X0SQG40000100	ZL2X0SQG40000250	ZL2X0SQG40000500
Носик сбоку для трубки 1/8" (6 × 3 мм)	Один комплект из 2 различных защелкивающихся кронштейнов	ZL2X02QG4000010V	ZL2X02QG4000025V	ZL2X02QG4000050V
Носик сбоку для трубки 1/8" (3 × 1.5 мм)	Один комплект из 2 различных защелкивающихся кронштейнов	ZL2X0BQG4000010V	ZL2X0BQG4000025V	ZL2X0BQG4000050V

* Для печатных контактов - замените QG на RG в 7-м и 8-м знаке.

Выключатели положительного давления

Выключатель давления, **однополюсный** контакт мгновенного действия. Не регулируемое заданное значение. Контакт SPDT. Доступно множество размеров фитингов

Фитинг	Максимальный электрический номинал	Минимальное калибровочное давление	Максимальное значение калибровки	Тип
PA66	SPDT, 16A 250 В перем. тока	7 кПа (70 мбар, 1 PSI).	3 бар (0.3 мПа, 43 PSI)	ZQ



Основные области применения:

Определение минимального давления воды на водонагревателях, бойлерах; нагревателях для бальнеотерапии, джакузи и бассейнов, определение засорения фильтров бассейнов и других бытовых электроприборов.

Мембраны: EPDM, диам. 22 мм. Силикон - по запросу

Жидкость: вода или воздух

Фитинг: PA66

Корпус: PA66, UL94 VO

Контакт: SPDT, мгновенное действие

Электрический номинал: 16 (4)A 125/250 В перем. тока; ½ HP 125 В перем. тока; ¾ HP 250 в перем тока. (Доступно до 22 (8) А 250 В перем. тока, 2HP 250 В перем. тока)

Действие: мгновенное

Калибровка заданного значения: откалибровано и опломбировано на заводе, не регулируется в полевых условиях

Пределы калибровки заданного значения: от 7 до 300 кПа (от 70 до 3000 мбар, от 1 до 43 PSI)

Электрическое подключение: быстроразъемные клеммы 6,35 × 0,8 мм

Давление разрыва: >15 бар (1.5 мПа, 217 PSI)

Пределы температуры окружающей среды: вода: от 0 до 85°C (от 32 до 185°F), воздух: -10 ~ 85°C (от 14° до 185°F)

Максимальное калибровочное значение: 3 бар (0.3 мПа, 43 PSI)

Одобрение: UL 508

Номера частей:

Порт давления	Калибровка					
	20 кПа (200 мбар, 2,9 PSI)	40 кПа (400 мбар, 5,8 PSI)	60 кПа (600 мбар, 8,7 PSI)	80 кПа (800 мбар, 11,6 PSI)	1 бар (0.1 мПа, 14.5 PSI)	1.2 бар (0.12 мПа, 17.4 PSI)
½" NPT	ZQ2038U502000000	ZQ2038U504000000	ZQ2038U506000000	ZQ2038U508000000	ZQ2038U50A000000	ZQ2038U50A200000
½" BSPT	ZQ203GU502000000	ZQ203GU504000000	ZQ203GU506000000	ZQ203GU508000000	ZQ203GU50A000000	ZQ203GU50A200000
M10x1	ZQ203MU502000000	ZQ203MU504000000	ZQ203MU506000000	ZQ203MU508000000	ZQ203MU50A000000	ZQ203MU50A200000
Мгновенного действия	ZQ203TU502000000	ZQ203TU504000000	ZQ203TU506000000	ZQ203TU508000000	ZQ203TU50A000000	ZQ203TU50A200000

В связи с постоянным совершенствованием нашей продукции, чертежи, описания, характеристики, используемые в данных технических паспортах, предназначены только для ознакомления и могут быть изменены без предварительной консультации

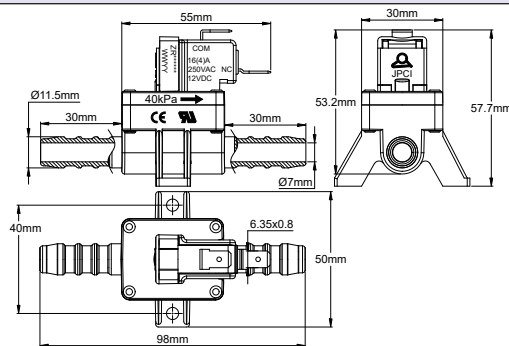


Выключатели положительного давления

Однополюсный выключатель давления мгновенного действия с обратным клапаном.

Сборка в линию на мягких трубках 10 мм.
Специально для насосов водоснабжения в кемпинге

Фитинг	Максимальный электрический номинал	Минимальное калибровочное давление	Максимальное значение калибровки	Тип
Для гибких трубок с внут. диам. 10 мм	22 (8)A 250 В перем. тока	30 кПа (300 мбар, 4.3 PSI)	1.1 бар (0.11 мПа, 16 PSI)	ZR



Основные области применения:

Прямое управление насосами подачи воды для раковин и душевых в транспортных средствах для отдыха (фургоны, дома на колесах).
Он запускает работу насоса при открытом клапане и при падении давления в контуре.

Жидкость: вода

Подключение порта давления: пластиковые носики, с колющим концом для гибкой армированной трубки с внутренним диаметром 10 мм.

Мембрана: силикон, толщина 1 мм

Обратный клапан: PA66 с силиконовой прокладкой и пружиной из нержавеющей стали

Корпус: PA66, совместимый с питьевой водой.

Контакт: SPNC, открывающийся при повышении давления

Электрический номинал:

В переменном токе: 16 (4)A 125 / 250 В перем. тока; ½HP 125 В перем. тока; ¾HP 250 В перем. тока (доступно до 22 (8)A 250 В перем. тока, 2HP 250 В перем. тока)

Постоянный ток: 16 (4)A 12 В

Электрическое подключение: быстроразъемные клеммы 6,35 × 0,8 мм

Давление разрыва: > 4.56 бар (0.45 мПа, 65 PSI)

Пределы температуры окружающей среды: вода: от 0 до 85°C (от 32 до 185°F)

Монтаж: 2 ножки для крепления к поверхности плиты с помощью 2 винтов на расстоянии 40 мм

Управление: невозвратный клапан поддерживает давление в водяном контуре, когда погружной насос остановлен.

Внимание: это устройство не защищает насос от работы при отсутствии жидкости

Максимальное калибровочное значение: 1.1 бар (0.11 мПа, 16 PSI)

Ориентировочный режим установки:



- 1: Кран для раковины
- 2: Душевая лейка и смеситель
- 3: Предохранитель электрической цепи
- 4: Аккумулятор 12 В
- 5: Реле давления ZR
- 6: Погружной насос пост. тока
- 7: Бак для воды

Артикулы:

Калибровка заданного значения	40 кПа (400 мбар, 5,8 PSI)	80 кПа (800 мбар, 11,6 PSI)	1 бар (0.1 мПа, 14,5 PSI)
Номер детали	ZR202XU5YD000000	ZR202XU5YH000000	ZR202XU5YJ000000



В связи с постоянным совершенствованием нашей продукции, чертежи, описания, характеристики, используемые в данных технических паспортах, предназначены только для ознакомления и могут быть изменены без предварительной консультации



Регулируемые выключатели избыточного давления с заданным значением



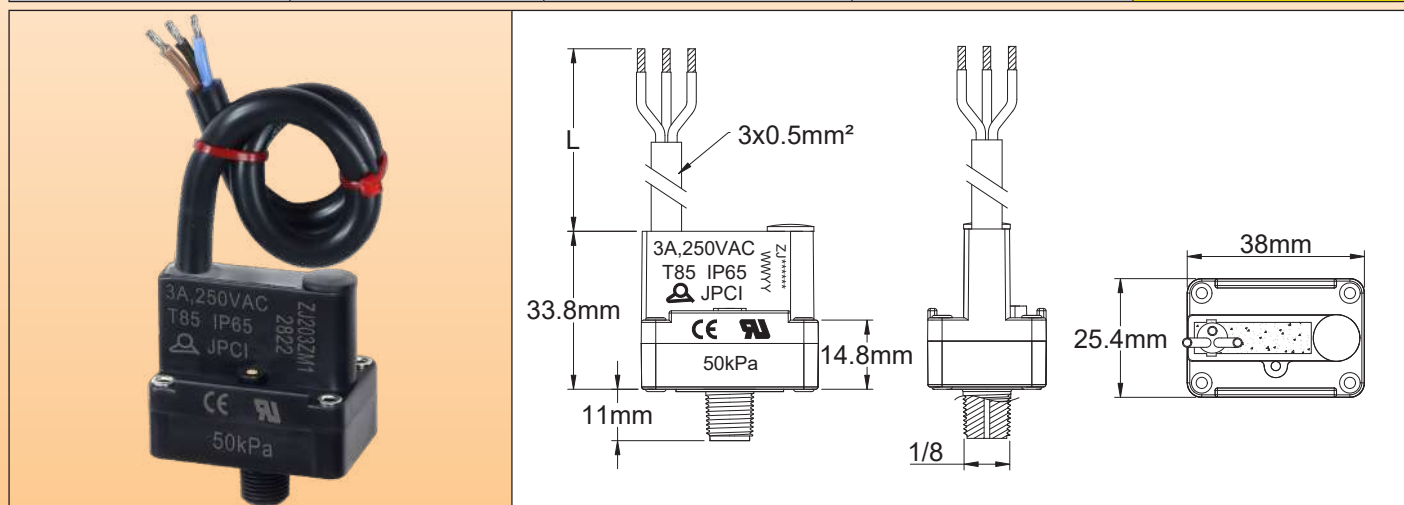
В связи с постоянным совершенствованием нашей продукции, чертежи, описания, характеристики, используемые в данных технических паспортах, предназначены только для ознакомления и могут быть изменены без предварительной консультации



Регулируемые выключатели избыточного давления с заданным значением

Контактные регулируемые выключатели положительного давления с заданным значением мгновенного действия. Водонепроницаемость IP65. Центральная резьба 1/8".

Фитинг	Максимальный электрический номинал	Минимальное калибровочное давление	Максимальное значение калибровки	Тип
PA66, 1/8" BSPT или 1/8" NPT	3A 125/250 В перем. тока	7 кПа (70 мбар, 1 PSI)	2.5 бар (0.4 мПа, 36 PSI)	ZJ



Основные области применения:

Этот выключатель давления отличается малой занимаемой площадью и защитой от проникновения IP65. Регулировка может быть выполнена конечным пользователем после снятия колпачка, защищающего регулировочный винт. Он особенно полезен для бытовых устройств фильтрации обратного осмоса, обнаружения работы миниатюрных насосов, нагревателей для спа и бальнеотерапии, а также для всех применений, где существует риск разбрызгивания воды.

Основные особенности:

Мембрана: силикон.

Жидкость: вода или воздух

Фитинг: PA66, 1/8" BSPT или 1/8" NPT

Давление: положительное

Корпус: PA66, UL94 VO. Защита от проникновения IP65

Контакт: SPDT, мгновенное действие.

Электрический номинал: 3A 125/250 В перем. тока, резистивный

Действие: мгновенное.

Регулировка заданного значения: регулировка на месте с помощью отвертки, после снятия колпачка калибровочного винта.

Пределы регулировки: от 7 до 250 кПа (от 70 до 2500 мбар, от 1 до 36 PSI)

Давление разрыва: > 10 бар (1 мПа, 145PSI)

Электрическое подключение: кабель с PVC изоляцией, 3 x 0,5 мм² (AWG20)

Пределы температуры окружающей среды: вода: от 0 до 85°C (от 32 до 185°F), воздух: -10 ~ 85°C (от 14 до 185°F).

Номера основных деталей Точка калибровки предварительно установлена на 20 кПа (200 мбар, 2,9 PSI):

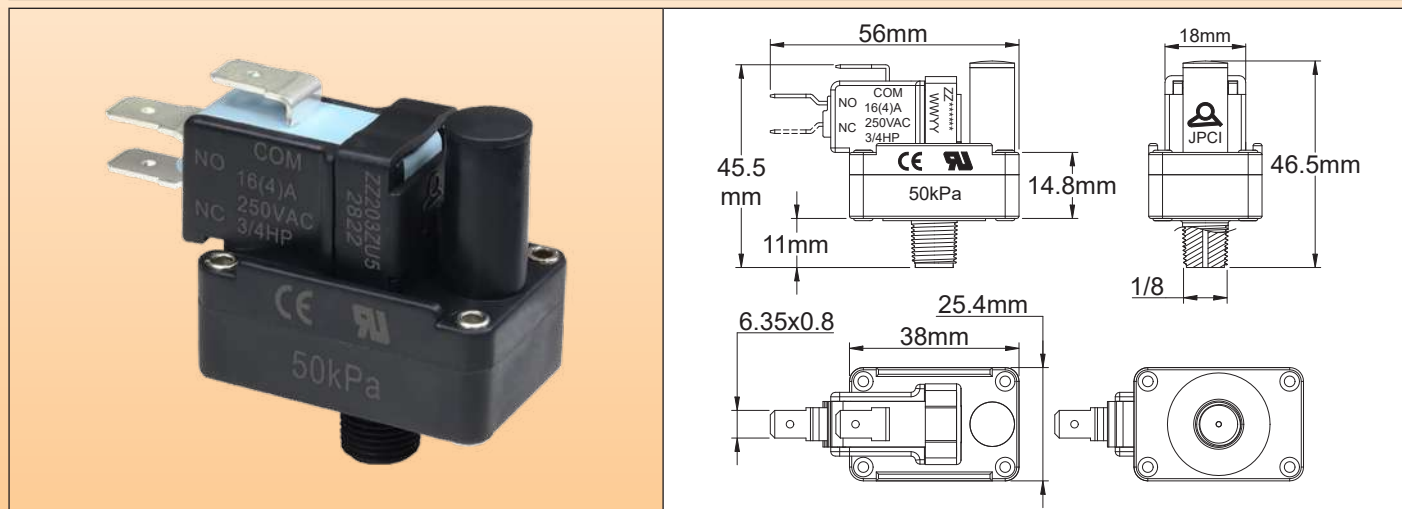
Фитинг	Длина кабеля 500 мм	Длина кабеля 1000 мм	Длина кабеля 2000 мм
1/8" BSPT	ZJ203VM1Z020000E	ZJ203VM1Z020000J	ZJ203VM1Z020000T
1/8" NPT	ZJ203ZM1Z020000E	ZJ203ZM1Z020000J	ZJ203ZM1Z020000T



Регулируемые выключатели избыточного давления с заданным значением

Регулируемые контактные миниатюрные переключатели давления мгновенного действия, фитинг PA66.

Фитинг	Максимальный электрический номинал	Минимальное калибровочное давление	Максимальное значение калибровки	Тип
PA66, 1/8" BSPT или 1/8" NPT.	22 (8)A 250 В перем. тока	8 кПа (80 мбар, 1.2 PSI)	2.5 бар (0.25 мПа, 36 PSI)	ZZ



Основные области применения:

Для данного переключателя давления регулировка может быть выполнена конечным пользователем после снятия крышки, защищающей регулировочный винт.

В частности, он предназначен для бытовых устройств фильтрации воды обратным осмосом, обнаружения работы насосов, нагревателей для спа и бальнеотерапии, контроля засорения фильтров плавательных бассейнов.

Высокий электрический номинал позволяет использовать его для прямого управления двигателями или нагревательными элементами.

Основные особенности:

Мембрана: силикон.

Жидкость: вода или воздух

Фитинг: PA66, 1/8" BSPT или 1/8" NPT.

Давление: положительное

Корпус: PA66, UL94 VO.

Контакт: SPDT, мгновенное действие.

Электрический номинал: 2HP 250 В перем. тока, 22 (8) А 250 В перем тока.

Действие: мгновенное.

Регулировка заданного значения: регулировка на месте с помощью отвертки, после снятия колпачка калибровочного винта.

Пределы регулировки: от 8 до 250 кПа (от 80 до 2500 мбар, от 1,2 до 36 PSI)

Давление разрыва: > 10 бар (1 мПа, 145PSI)

Электрическое подключение: колодки 6,35 × 0,8 мм

Пределы температуры окружающей среды: вода: от 0 до 85°C (от 32 до 185°F), воздух: -10 ~ 85°C (от 14 до 185°F).

Номера основных деталей Точка калибровки предварительно установлена на 20 кПа (200 мбар, 2,9 PSI):

Фитинг	Номер детали
1/8" BSPT	ZZ273VU6X0000200
1/8" NPT	ZZ273ZU6X0000200

В связи с постоянным совершенствованием нашей продукции, чертежи, описания, характеристики, используемые в данных технических паспортах, предназначены только для ознакомления и могут быть изменены без предварительной консультации



Регулируемые выключатели избыточного давления с заданным значением

Контактные выключатели давления мгновенного действия, регулируемые на месте, для встраивания, фитинг 1/8", контакт SPDT

Фитинг	Давление	Контакт	Регулировка минимального заданного значения	Регулировка максимального заданного значения	Тип
PA66, 1/8" BSPT или 1/8" NPT	Положительное	SPDT	5 кПа (50 мбар, 0.7 PSI)	5 бар (0.5 мПа, 72.5 PSI)	МА



Основные области применения:

Датчики давления на водонагревателях, бойлерах, нагревателях и фильтрах спа и бассейнов, контурах спринклеров, электроприборах. Высокий электрический номинал позволяет использовать его в насосах, двигателях, электрических нагревателях. Для встраивания

Технические особенности:

Мембрана: силиконовая, диам. 45 мм.

Жидкость: вода или воздух

Фитинг: PA66, 1/8" NPT или BSPT

Давление: положительное

Контакт: SPDT, мгновенное действие.

Электрический номинал: 22 (8)A 250 В перем. тока

Действие: мгновенное.

Калибровка заданного значения: регулируется на месте с помощью ручки

Стандартные диапазоны регулировки (мбар): от 100 до 200; от 150 до 350; от 300 до 800; от 600 до 5000.

По желанию заказчика эти устройства могут быть откалиброваны на заводе.

Электрическое подключение: быстроразъемные клеммы 6,35 × 0,8 мм

Максимальное давление настройки: 5 бар (0.5 мПа, 72,5 PSI).

Давление разрыва: > 25 бар (2.5 мПа, 362PSI)

Пределы температуры окружающей среды:

Воздух: от -10 до 85°C (от 14 до 185°F)

Вода: от 0 до 85°C (от 32 до 185°F)

Номера основных деталей с выключателем 22 (8)A 250 В перем. тока:

Впуск давления	Диапазон регулировки заданного значения			
	10 - 20 кПа (100 - 200 мбар, 1.5 - 2.9 PSI)	15 - 35 кПа (150 - 350 мбар, 2.2 - 5.1 PSI)	30 - 80 кПа (300 - 800 мбар, 4.4 - 11.6 PSI)	60 - 500 кПа (600 - 5000 мбар, 8.7 - 72.5 PSI)
1/8" NPT	MA10U847HP410200	MA10U847HP410350	MA10U847HP410800	MA10U847HP415000
1/8" BSPT	MA10U847LP410200	MA10U847LP410350	MA10U847LP410800	MA10U847LP415000

Обновлено 2025/09/11



Регулируемые выключатели избыточного давления с заданным значением

Контактные выключатели давления мгновенного действия, регулируемые на месте, фитинг 1/8", контакт SPDT, с корпусом IP65 или без него

Фитинг	Давление	Контакт	Регулировка минимального заданного значения	Регулировка максимального заданного значения	Тип
PA66, 1/8" BSPT или 1/8" NPT	Положительное	SPDT	5 кПа (50 мбар, 0.7 PSI)	5 бар (0.5 мПа, 72.5 PSI)	MB

<p>Без корпуса</p>	<p>С корпусом (крышка на 4 винтах)</p>	<p>С корпусом (защелкивающаяся крышка)</p>

Основные области применения:

Датчики давления на водонагревателях, бойлерах, нагревателях и фильтрах спа и бассейнов, контурах спринклеров, электроприборах. Высокий электрический номинал позволяет использовать его в насосах, двигателях, электрических нагревателях. Их винтовые клеммы позволяют производить монтаж и подключение в полевых условиях.

Технические особенности:

Мембрана: силиконовая, диам. 45 мм.

Жидкость: вода или воздух

Фитинг: PA66, 1/8" NPT или BSPT

Корпус: они могут поставляться без корпуса или с черным корпусом PA66, IP65 с одним выходом кабельного ввода M20, крышкой на 4 винтах; или с защелкивающейся крышкой.

Давление: положительное

Контакт: SPDT, мгновенное действие.

Электрический номинал: 22 (8)A 250 В перем. тока

Действие: мгновенное.

Калибровка заданного значения: регулируется на месте с помощью ручки

Стандартные диапазоны регулировки (мбар): от 100 до 200; от 150 до 350; от 300 до 800; от 600 до 5000.

По желанию заказчика эти устройства могут быть откалиброваны на заводе.

Электрические соединения: резьбовые клеммы

Максимальное давление настройки: 5 бар (0.5 мПа, 72.5 PSI).

Давление разрыва: > 25 бар (2.5 мПа, 362 PSI)

Пределы температуры окружающей среды:

Воздух: от -10 до 85°C (от 14 до 185°F)

Вода: от 0 до 85°C (от 32 до 185°F)

В связи с постоянным совершенствованием нашей продукции, чертежи, описания, характеристики, используемые в данных технических паспортах, предназначены только для ознакомления и могут быть изменены без предварительной консультации



Регулируемые выключатели избыточного давления с заданным значением

Номера основных деталей с выключателем 22 (8)А 250 В перем. тока, **без корпуса**

Впуск давления	Диапазон регулировки заданного значения			
	10 - 20 кПа (100 - 200 мбар, 1.5 - 2.9 PSI)	15 - 35 кПа (150 - 350 mbar, 2.2 - 5.1 PSI)	30 - 80 кПа (300 - 800 mbar, 4.4 - 11.6 PSI)	60 - 500 кПа (600 - 5000 mbar, 8.7 - 72.5 PSI)
½" NPT	MB10U845HP400100	MB10U845HP400350	MB10U845HP400800	MB10U845HP405000
½" BSPT	MB10U845LP400100	MB10U845LP400350	MB10U845LP400800	MB10U845LP405000

Номера основных деталей с выключателем 22 (8)А 250 В перем. тока, **с корпусом и крышкой с 4 винтами**

Впуск давления	Диапазон регулировки заданного значения			
	10 - 20 кПа (100 - 200 мбар, 1.5 - 2.9 PSI)	15 - 35 кПа (150 - 350 mbar, 2.2 - 5.1 PSI)	30 - 80 кПа (300 - 800 mbar, 4.4 - 11.6 PSI)	60 - 500 кПа (600 - 5000 mbar, 8.7 - 72.5 PSI)
½" NPT	MB10U845HP40010A	MB10U845HP40035A	MB10U845HP40080A	MB10U845HP40500A
½" BSPT	MB10U845LP40010A	MB10U845LP40035A	MB10U845LP40080A	MB10U845LP40500A

Номера основных деталей с выключателем 22 (8)А 250 В перем. тока, **с корпусом и защелкивающейся крышкой**

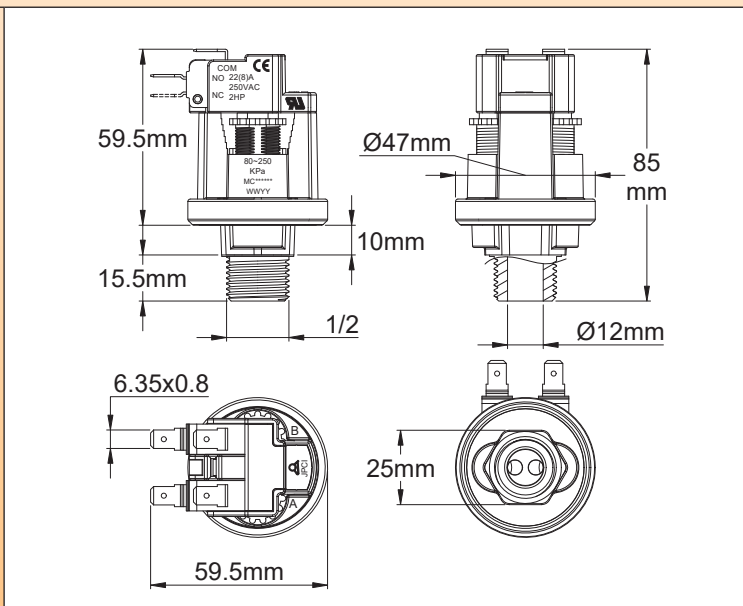
Впуск давления	Диапазон регулировки заданного значения			
	10 - 20 кПа (100 - 200 мбар, 1.5 - 2.9 PSI)	15 - 35 кПа (150 - 350 mbar, 2.2 - 5.1 PSI)	30 - 80 кПа (300 - 800 mbar, 4.4 - 11.6 PSI)	60 - 500 кПа (600 - 5000 mbar, 8.7 - 72.5 PSI)
½" NPT	MB10U845HP40010B	MB10U845HP40035B	MB10U845HP40080B	MB10U845HP40500B
½" BSPT	MB10U845LP40010B	MB10U845LP40035B	MB10U845LP40080B	MB10U845LP40500B



Регулируемые выключатели избыточного давления с заданным значением

Двухполюсный переключатель давления с контактом мгновенного действия, 2 независимых регулируемых заданных значения, настраивается на месте, для встраивания, фитинг ½", контакт SPDT

Фитинг	Давление	Контакт	Регулировка минимального заданного значения	Регулировка максимального заданного значения	Тип
PA66, ½" BSPP, ½" BSPT или ½" NPT	Положительно	Два, мгновенного действия SPDT	30 кПа (300 мбар, 2,9 PSI)	12 бар (1.2 мПа, 174 PSI)	МС



Основные области применения:

Датчики давления на водонагревателях, бойлерах, нагревателях и фильтрах спа и бассейнов, контурах спринклеров, электроприборах. Высокий электрический номинал позволяет использовать его в насосах, двигателях, электрических нагревателях.

Два независимых заданных значения позволяют использовать управление плюс сигнализацию, управление с регулировкой дифференциала или сигнализацию высокого и низкого давления. Они предназначены для встраивания в OEM.

Основные особенности:

Мембрана: две силиконовые мембраны, диам. 17,5 мм.

Жидкость: вода или воздух

Фитинг: PA66, ½" NPT, ½" BSPT или ½" BSPP

Давление: положительное

Контакты: два SPDT, мгновенное действие.

Электрический номинал: 2 X 22 (8)A 250 В перем. тока (2HP)

Действие: мгновенное.

Калибровка заданного значения: регулируется на месте с помощью ручки

Стандартные диапазоны регулировки (мбар): от 300 до 600 ; от 400 до 1200 ; от 900 до 3000 ; от 1400 до 5000 ; от 1500 до 9000.

По желанию заказчика эти устройства могут быть откалиброваны на заводе.

Электрическое подключение: быстроразъемные клеммы 6,35 x 0,8 мм

Максимальное давление настройки: 12 бар (1.2 мПа, 174PSI).

Давление разрыва: >50 бар (5 мПа, 725 PSI)

Пределы температуры окружающей среды:

Воздух: от -10 до 85°C (от 14 до 185°F)

Вода: от 0 до 85°C (от 32 до 185°F)

Номера основных деталей:

Впуск давления	Диапазон регулировки заданного значения				
	30 - 60 кПа (300 - 600 мбар, 4.5 - 9 PSI)	40 - 120 кПа (400 - 1200 мбар, 5.8 - 17.4 PSI)	90 - 300 кПа (900 - 3000 мбар, 13 - 43 PSI)	140 - 500 кПа (1.4 - 5 бар, 20 - 72.5 PSI)	150 - 900 кПа (1.5 - 9 бар, 22 - 130.5 PSI)
½" NPT	MC21T845PP7V0600	MC21T845PP7V1200	MC21T845PP7V3000	MC21T845PP7V5000	MC21T845PP7V9000
½" BSPT	MC21T845QP7V0600	MC21T845QP7V1200	MC21T845QP7V3000	MC21T845QP7V5000	MC21T845QP7V9000
½" BSPP	MC21T845RP7V0600	MC21T845RP7V1200	MC21T845RP7V3000	MC21T845RP7V5000	MC21T845RP7V9000



Регулируемые выключатели избыточного давления с заданным значением

Двухполюсный переключатель давления с контактом мгновенного действия, **2 независимых регулируемых заданных значения**, настраивается на месте, фитинг 1/2", контакт SPDT, с корпусом IP65 или без него

Фитинг	Давление	Контакт	Регулировка минимального заданного значения	Регулировка максимального заданного значения	Тип
PA66, 1/2" BSPP, 1/2" BSPT или 1/2" NPT	Положительно	Два, мгновенного действия SPDT	30 кПа (300 мбар, 2,9 PSI)	12 бар (1.2 мПа, 174 PSI)	MD

<p>Без корпуса</p>	<p>С корпусом (крышка на 4 винтах)</p>	<p>С корпусом (защелкивающаяся крышка)</p>

Основные области применения:

Датчики давления на водонагревателях, бойлерах, нагревателях и фильтрах спа и бассейнов, контурах спринклеров, электроприборах. Высокий электрический номинал позволяет использовать его в насосах, двигателях, электрических нагревателях. Их винтовые клеммы позволяют производить монтаж и подключение в полевых условиях.

Технические особенности:

Мембрана: две силиконовые мембраны. Диам. 17.5 мм.

Жидкость: вода или воздух

Фитинг: PA66, 1/2" NPT, 1/2" BSPT или 1/2" BSPP

Давление: положительное

Контакты: два SPDT, мгновенное действие.

Электрический номинал: 2 X 22 (8)A 250 В перем. тока (2HP)

Действие: мгновенное.

Калибровка заданного значения: регулируется на месте с помощью ручки

Стандартные диапазоны регулировки (мбар): от 300 до 600 ; от 400 до 1200 ; от 900 до 3000 ; от 1400 до 5000 ; от 1500 до 9000.

По желанию заказчика эти устройства могут быть откалиброваны на заводе.

Электрические соединения: резьбовые клеммы

Максимальное давление настройки: 12 бар (1.2 мПа, 174PSI).

Давление разрыва: >50 бар (5 мПа, 725 PSI)

Пределы температуры окружающей среды:

Воздух: от -10 до 85°C (от 14 до 185°F)

Вода: от 0 до 85°C (от 32 до 185°F)

В связи с постоянным совершенствованием нашей продукции, чертежи, описания, характеристики, используемые в данных технических паспортах, предназначены только для ознакомления и могут быть изменены без предварительной консультации



Регулируемые выключатели избыточного давления с заданным значением

Номера основных деталей с двумя выключателями 22 (8)А 250 В перем. тока, без корпуса

Впуск давления	Диапазон регулировки заданного значения				
	30 - 60 кПа (300 - 600 мбар, 4.5 - 9 PSI)	40 - 120 кПа (400 - 1200 мбар, 6 - 17.5 PSI)	90 - 300 кПа (900 - 3000 мбар, 13 - 43 PSI)	140 - 500 кПа (1.4 - 5 бар, 20 - 72.5 PSI)	150 - 900 кПа (1.5 - 9 бар, 22 - 130 PSI)
½" NPT	MD21T845PP7V0600	MD21T845PP7V1200	MD21T845PP7V3000	MD21T845PP7V5000	MD21T845PP7V9000
½" BSPT	MD21T845QP7V0600	MD21T845QP7V1200	MD21T845QP7V3000	MD21T845QP7V5000	MD21T845QP7V9000
½" BSP	MD21T845RP7V0600	MD21T845RP7V1200	MD21T845RP7V3000	MD21T845RP7V5000	MD21T845RP7V9000

Номера основных деталей с двумя выключателями 22 (8)А 250 В перем. тока, с корпусом и крышкой с 4 винтами

Впуск давления	Диапазон регулировки заданного значения				
	30 - 60 кПа (300 - 600 мбар, 4.5 - 9 PSI)	40 - 120 кПа (400 - 1200 мбар, 6 - 17.5 PSI)	90 - 300 кПа (900 - 3000 мбар, 13 - 43 PSI)	140 - 500 кПа (1.4 - 5 бар, 20 - 72.5 PSI)	150 - 900 кПа (1.5 - 9 бар, 22 - 130 PSI)
½" NPT	MD21T845PP7V060E	MD21T845PP7V120E	MD21T845PP7V300E	MD21T845PP7V500E	MD21T845PP7V900E
½" BSPT	MD21T845QP7V060E	MD21T845QP7V120E	MD21T845QP7V300E	MD21T845QP7V500E	MD21T845QP7V900E
½" BSP	MD21T845RP7V060E	MD21T845RP7V120E	MD21T845RP7V300E	MD21T845RP7V500E	MD21T845RP7V900E

Номера основных деталей с двумя выключателями 22 (8)А 250 В перем. тока, с корпусом и защелкивающейся крышкой

Впуск давления	Диапазон регулировки заданного значения				
	30 - 60 кПа (300 - 600 мбар, 4.5 - 9 PSI)	40 - 120 кПа (400 - 1200 мбар, 6 - 17.5 PSI)	90 - 300 кПа (900 - 3000 мбар, 13 - 43 PSI)	140 - 500 кПа (1.4 - 5 бар, 20 - 72.5 PSI)	150 - 900 кПа (1.5 - 9 бар, 22 - 130 PSI)
½" NPT	MD21T845PP7V060F	MD21T845PP7V120F	MD21T845PP7V300F	MD21T845PP7V500F	MD21T845PP7V900F
½" BSPT	MD21T845QP7V060F	MD21T845QP7V120F	MD21T845QP7V300F	MD21T845QP7V500F	MD21T845QP7V900F
½" BSP	MD21T845RP7V060F	MD21T845RP7V120F	MD21T845RP7V300F	MD21T845RP7V500F	MD21T845RP7V900F

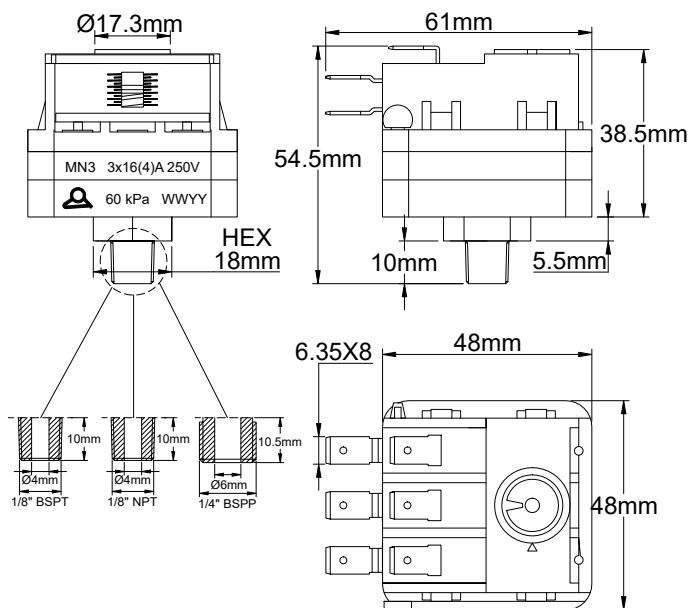
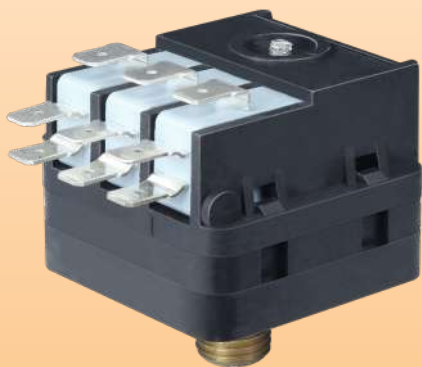
В связи с постоянным совершенствованием нашей продукции, чертежи, описания, характеристики, используемые в данных технических паспортах, предназначены только для ознакомления и могут быть изменены без предварительной консультации



Регулируемые выключатели избыточного давления с заданным значением

Выключатель положительного давления Мгновенное действие, 3 полюса, регулируемый, латунный фитинг

Фитинг	Максимальный электрический номинал	Минимальное калибровочное давление	Максимальное значение калибровки	Тип
Латунь	3 × 22 (8)A 250 В перем. тока	5 кПа (50 мбар, 0.7 PSI)	2 бар (0.2 мПа, 29 PSI)	MN3



Основные области применения:

Датчики давления на водонагревателях, бойлерах, нагревателях и фильтрах спа и бассейнов, электроприборах. Может использоваться для прямого включения 3-полюсных нагревательных элементов.

Основные особенности:

Мембрана: EPDM, диам. 45 мм. Silicon - по запросу.

Жидкость: вода или воздух

Фитинг: латунь.

Давление: положительное

Корпус: PA66, UL94 V0.

Контакты: переключатели 3 SPDT, мгновенное действие.

Электрический номинал: ¼HP 250 В перем. тока, 16 (4)A 250 В перем. тока (доступно до 3 × 22 (8)A 3 × 2HP 250 В перем. тока).

Действие: мгновенное.

Калибровка заданного значения: регулируется в полевых условиях с помощью отвертки на ±20% от заводского значения калибровки.

Пределы калибровки: от 5 кПа до 200 кПа (от 50 до 2000 мбар, от 0,7 до 29 PSI).

Электрическое подключение: быстроразъемные клеммы 6,35 × 0,8 мм

Максимальное давление: 2 бар (0.2 мПа, 29 PSI).

Давление разрыва: > 8 бар (0.8 мПа, 116PSI)

Пределы температуры окружающей среды: вода: от 0 до 85°C (от 32 до 185°F), воздух: -10 ~ 85°C (от 14 до 185°F)

Опции: также доступен вариант только с 2 переключателями (тип MN2)

Одобрение: нет сертификата UL

Номера основных деталей:

Порт давления	Калибровка					
	20 кПа (200 мбар, 2,9 PSI)	40 кПа (400 мбар, 5,8 PSI)	60 кПа (600 мбар, 8,7 PSI)	80 кПа (800 мбар, 11,6 PSI)	1 бар (0.1 мПа, 14.5 PSI)	1.2 бар (0.12 мПа, 17.4 PSI)
¼" NPT	MN30U540H040D200	MN30U540H040D400	MN30U540H040D600	MN30U540H040D800	MN30U540H040DA00	MN30U540H040DA20
¼" BSPT	MN30U540L040D200	MN30U540L040D400	MN30U540L040D600	MN30U540L040D800	MN30U540L040DA00	MN30U540L040DA20
¼" BSPP	MN30U5403040D200	MN30U5403040D400	MN30U5403040D600	MN30U5403040D800	MN30U5403040DA00	MN30U5403040DA20



В связи с постоянным совершенствованием нашей продукции, чертежи, описания, характеристики, используемые в данных технических паспортах, предназначены только для ознакомления и могут быть изменены без предварительной консультации



Вакуумные переключатели давления с фитингом РА66



В связи с постоянным совершенствованием нашей продукции, чертежи, описания, характеристики, используемые в данных технических паспортах, предназначены только для ознакомления и могут быть изменены без предварительной консультации



Вакуумные переключатели давления

Вакуумный выключатель давления низковольтной цепи.

Фитинг	Максимальный электрический номинал	Минимальное калибровочное давление	Калибровка по минимальному отрицательному давлению	Тип
PA66	1A 250 В перем. тока	-1 кПа (-10 мбар, -0.15 PSI)	-90 кПа (-900 мбар, -13 PSI)	ZD

Печатные клеммы	Паяные клеммы	Печатные клеммы	Паяные клеммы
Резьба 1/8"		Боковой носик	
Комплект монтажных решений для 3 плат			

Основные области применения:

Эти миниатюрные выключатели давления медленного действия значительно превосходят модели мгновенного действия, поскольку обладают высокой чувствительностью и низким дифференциалом. Они предназначены для встраивания в печатную плату, которая обеспечивает силовое реле. Их малая толщина (15 мм) благоприятствует установке в системах, требующих небольшой занимаемой площади.

Технические особенности:

Жидкость: воздух или вода

Подключение порта давления: 1/8" BSPT, 1/8" NPT или боковой носик

- Для гибких пластиковых трубок с внут. диам. 1/8" (3 мм)

- Для гибких пластиковых трубок с внут. диам. 1/16" (1,5 мм)

Максимальная твердость PVC трубки 70 шор A

Мембрана: силикон, диаметр 22 мм.

Корпус: PA66

Контакт: медленное включение и выключение, контакт замыкается при атмосферном давлении и размыкается при увеличении вакуума.

Электрический номинал: резистивный 1A 250 В перем. тока (серебряные контакты), 10 мА 24 В пост. тока (позолоченные контакты 5 микрон). Мы рекомендуем использовать позолоченные контакты в низковольтных и слаботочных цепях, чтобы

В связи с постоянным совершенствованием нашей продукции, чертежи, описания, характеристики, используемые в данных технических паспортах, предназначены только для ознакомления и могут быть изменены без предварительной консультации



Вакуумные переключатели давления

избежать увеличения сопротивления контактов, которое появляется у серебряных контактов по мере их окисления.

Действие: мгновенное

Электрическое подключение: быстроразъемные клеммы 2,8 × 0,5 мм или печатные контакты 1,2 мм × 0,5 мм

Минимальное отрицательное давление: -90 кПа (-900 мбар, -13 PSI)

Давление разрыва: > 4 бар (0.4 мПа, 60 PSI)

Пределы температуры окружающей среды: воздух: -10 ~ 85°C (14 - 185°F). Вода: от 0 до 85°C (от 32 до 185°F).

Монтажные фитинги: 1/8" BSPT или 1/8" NPT или боковой носик.

Номера основных деталей с печатными клеммами и серебряными контактами*

Фитинг порта давления	Аксессуары, входящие в комплект	Калибровка при -10 кПа (-100 мбар, -1,45 PSI)	Калибровка при -25 кПа (-250 мбар, -3,63 PSI)	Калибровка при -50 кПа (-500 мбар, -7,25 PSI)
1/8" BSPT	Нет	ZD2X0PR140100000	ZD2X0PR140250000	ZD2X0PR140500000
1/8" NPT	Нет	ZD2X0SR140100000	ZD2X0SR140250000	ZD2X0SR140500000
Носик сбоку для трубки 1/8" (6 × 3 мм)	Один комплект из 2 различных защелкивающихся кронштейнов	ZD2X02R14010000V	ZD2X02R14025000V	ZD2X02R14050000V
Носик сбоку для трубки 1/16" (3 × 1.5 мм)	Один комплект из 2 различных защелкивающихся кронштейнов	ZD2X0BR14010000V	ZD2X0BR14025000V	ZD2X0BR14050000V

* Для быстроразъемных клемм замените R1 на Q1 в 7-м и 8-м символе.

Номера основных деталей с печатными клеммами и позолоченными контактами*

Фитинг порта давления	Аксессуары, входящие в комплект	Калибровка при -10 кПа (-100 мбар, -1,45 PSI)	Калибровка при -25 кПа (-250 мбар, -3,63 PSI)	Калибровка при -50 кПа (-500 мбар, -7,25 PSI)
1/8" BSPT	Нет	ZD2X0PRG40100000	ZD2X0PRG40250000	ZD2X0PRG40500000
1/8" NPT	Нет	ZD2X0SRG40100000	ZD2X0SRG40250000	ZD2X0SRG40500000
Носик сбоку для трубки 1/8" (6 × 3 мм)	Один комплект из 2 различных защелкивающихся кронштейнов	ZD2X02RG4010000V	ZD2X02RG4025000V	ZD2X02RG4050000V
Носик сбоку для трубки 1/16" (3 × 1.5 мм)	Один комплект из 2 различных защелкивающихся кронштейнов	ZD2X0BRG4010000V	ZD2X0BRG4025000V	ZD2X0BRG4050000V

* Для быстроразъемных клемм замените RG на QG в 7-м и 8-м символе.

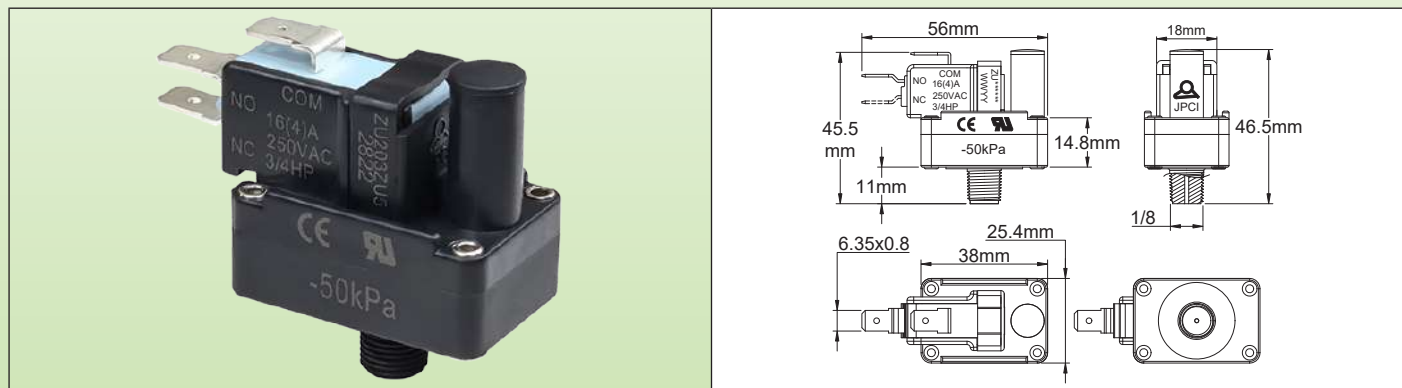
В связи с постоянным совершенствованием нашей продукции, чертежи, описания, характеристики, используемые в данных технических паспортах, предназначены только для ознакомления и могут быть изменены без предварительной консультации



Вакуумные переключатели давления

Контактные регулируемые выключатели вакуумного давления, мгновенного действия

Фитинг	Максимальный электрический номинал	Минимальное калибровочное давление	Калибровка по минимальному отрицательному давлению	Тип
PA66	22 (8)A 250 В перем. тока	-5 кПа (-50 мбар, -0.7 PSI)	-90 кПа (-900 мбар, -13 PSI)	ZU



Основные области применения:

Обнаружение вакуума на насосах, в частности на нагревателях для бальнеотерапии, фильтрах для бассейнов, автоматизированных сборочных линиях. Контакт мгновенного позволяет напрямую управлять двигателями или нагревательными элементами.

Основные особенности:

Мембраны: силиконовые, диам. 21 x 33.5 мм.

Жидкость: вода или воздух

Подключение порта давления: PA66, 1/8" BSPT или 1/8" NPT

Давление: отрицательное (вакуум)

Корпус: PA66, UL94 V0

Контакт: SPDT, мгновенного действия.

Электрический номинал:

- Микровыключатель стандартного номинала (только для низкого и среднего вакуума): 16 (4)A 125/250 В перем. тока; 1/2HP 125 В перем. тока; 3/4HP 250 В перем. тока.

- Микровыключатель высокого номинала (только для калибровки среднего и высокого вакуума): 2HP 250 В перем. тока, 22 (8)A 250 В перем. тока.

Действие: мгновенное.

Калибровка заданного значения: откалибровано и опломбировано на заводе, не регулируется в полевых условиях. Указанное значение - это значение размыкания контакта, когда вакуум становится больше.

Условие калибровки: контакт между COM и NC размыкается, когда вакуумное давление изменяется от атмосферного давления до требуемого заданного значения вакуума. Когда атмосферное давление положительное, контакт между COM и NC замкнут.

Пределы калибровки заданного значения: от -5 кПа (-50 мбар, -0,7 PSI) до -50 кПа (-500 мбар, -7 PSI).

Электрическое подключение: быстроразъемные клеммы 6,35 x 0,8 мм.

Минимальное отрицательное давление: -90 кПа (-900 мбар, -13 PSI).

Давление разрыва: > 10 бар (1 МПа, 145 PSI)

Пределы температуры окружающей среды: вода: от 0 до 85°C (от 32 до 185°F), воздух: -10 ~ 85°C (от 14 до 185°F)

Артикулы (с контактом SPDT):

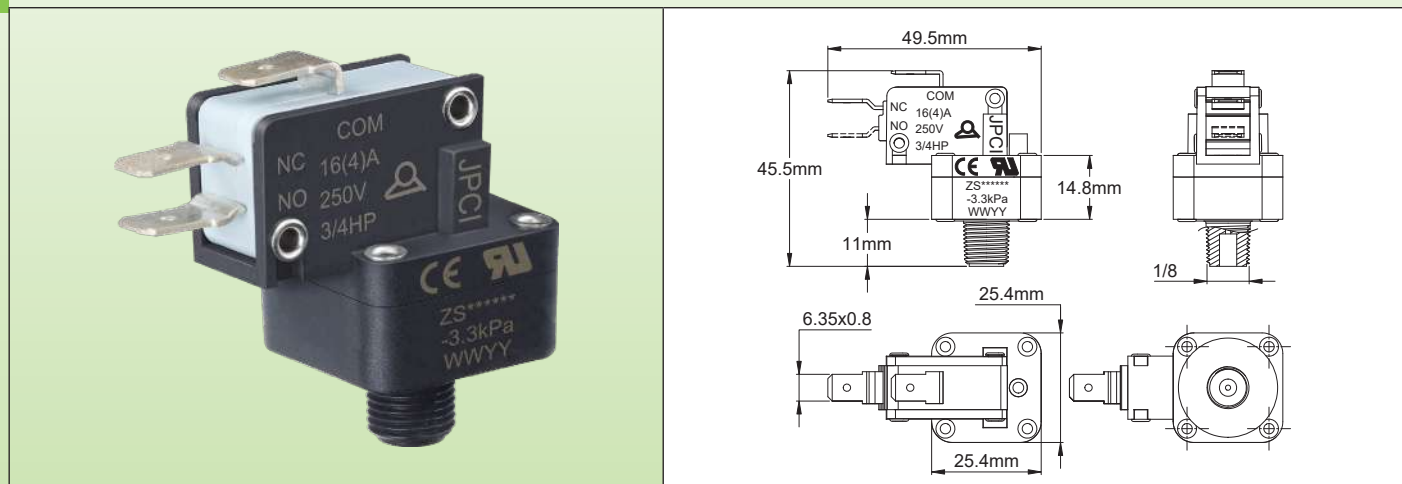
Впуск давления	Заданное значение	Микровыключатель 16 (4)A, 3/4HP 250 В	Микровыключатель 22 (8)A, 2HP 250 В перем. тока.
1/8" NPT	-10 кПа (100 мбар, 1,45 PSI)	ZU253ZU1Z0100000	ZU273ZU6Z0100000
	-25 кПа (250 мбар, 3,6 PSI)	ZU253ZU1Z0250000	ZU273ZU6Z0250000
	-50 кПа (500 мбар, 7,3 PSI)	ZU253ZU1Z0500000	ZU273ZU6Z0500000
1/8" BSPT	-10 кПа (100 мбар, 1,45 PSI)	ZU253VU1Z0100000	ZU273VU6Z0100000
	-25 кПа (250 мбар, 3,6 PSI)	ZU253VU1Z0250000	ZU273VU6Z0250000
	-50 кПа (500 мбар, 7,3 PSI)	ZU253VU1Z0500000	ZU273VU6Z0500000

Обновлено 2025/09/11

Вакуумные переключатели давления

Миниатюрный вакуумный выключатель с контактом мгновенного действия

Фитинг	Максимальный электрический номинал	Минимальное калибровочное давление	Калибровка по минимальному отрицательному давлению	Тип
PA66	22 (8)A 250 В перем. тока	-2 кПа (-20 мбар, -0.3 PSI)	-90 кПа (-900 мбар, -13 PSI)	ZS



Основные области применения:

Обнаружение вакуума на насосах, в частности на нагревателях для бальнеотерапии, фильтрах для бассейнов, автоматизированных сборочных линиях. Контакт мгновенного позволяет напрямую управлять двигателями или нагревательными элементами.

Основные особенности:

Мембраны: EPDM, диам. 22 мм. Силикон или NBR - по запросу.

Жидкость: вода или воздух

Подключение порта давления: PA66, 1/8" BSPT или 1/8" NPT

Давление: отрицательное (вакуум)

Корпус: PA66, UL94 VO

Контакт: SPDT, мгновенного действия.

Электрический номинал:

- *Микровыключатель стандартного номинала* (только для низкого и среднего вакуума): 16A 125/250 В перем. тока; 1/2HP 125 перем. тока; 3/4HP 250VAC В перем. тока. Дифференциал - около 60 мбар.

- *Микровыключатель высокого номинала* (только для калибровки среднего и высокого вакуума): 2HP 250 В перем. тока, 22 (8)A 250 В перем. тока. Дифференциал - около 90 мбар.

Действие: мгновенное.

Калибровка заданного значения: откалибровано и опломбировано на заводе, не регулируется в полевых условиях. Указанное значение - это значение размыкания контакта, когда вакуум становится больше.

Условие калибровки: контакт между COM и NC размыкается, когда вакуумное давление изменяется от атмосферного давления до требуемого заданного значения вакуума. Когда атмосферное давление положительное, контакт между COM и NC замкнут.

Пределы калибровки заданного значения: от -2 кПа (-20 мбар, -0,3 PSI) до -90 кПа (-900 мбар, -13 PSI).

Электрическое подключение: быстроразъемные клеммы 6,35 × 0,8 мм.

Максимальное положительное давление: 3 бар (0.3 мПа, 43,5 PSI).

Минимальное отрицательное давление: -90 кПа (-900 мбар, -13 PSI).

Давление разрыва: > 15 бар (1.5 мПа, 217 PSI)

Пределы температуры окружающей среды: вода: от 0 до 85°C (от 32 до 185°F), воздух: -10 ~ 85°C (от 14 до 185°F)

Одобрение: UL 508

Артикулы (с контактом SPDT):

Впуск давления	Заданное значение	Микровыключатель 16 (4)A, 3/4HP 250 В перем. тока. (Дифференциал - около 60 мбар)	Микровыключатель 22 (8)A, 2HP 250 В перем. тока. (Дифференциал - около 90 мбар)
1/8" NPT	-10 кПа (100 мбар, 1,45 PSI)	ZS2038U500100000	ZS278U6001000000
	-20 кПа (200 мбар, 2,9 PSI)	ZS2038U500200000	ZS278U6002000000
	-30 кПа (300 мбар, 4,35 PSI)	ZS2038U500300000	ZS278U6003000000
1/8" BSPT	-10 кПа (100 мбар, 1,45 PSI)	ZS203GU500100000	ZS27GU6001000000
	-20 кПа (200 мбар, 2,9 PSI)	ZS203GU500200000	ZS27GU6002000000
	-30 кПа (300 мбар, 4,35 PSI)	ZS203GU500300000	ZS27GU6003000000

Обновлено 2025/09/11

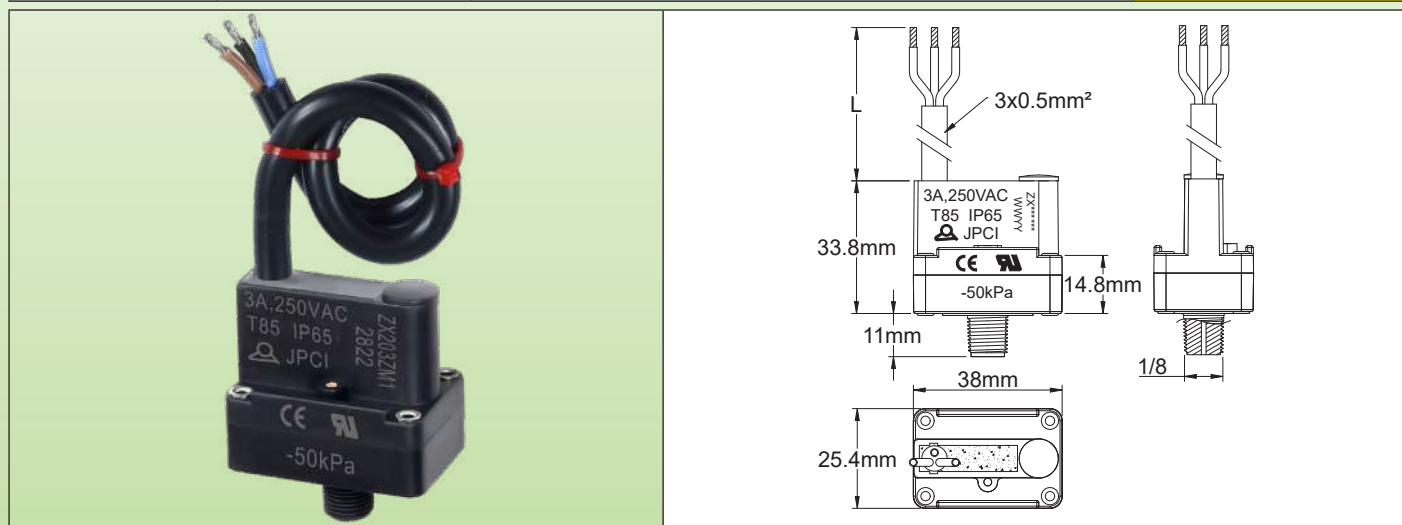


Вакуумные переключатели давления

Контактные регулируемые выключатели **вакуумного** давления, мгновенного действия.

Центральная резьба $\frac{1}{8}$ " , водонепроницаемость IP65.

Фитинг	Максимальный электрический номинал	Минимальное калибровочное давление	Калибровка по минимальному отрицательному давлению	Тип
PA66	3A 125/250 В перем. тока	-5 кПа (-50 мбар, -0.7 PSI)	-90 кПа (-900 мбар, -13 PSI)	ZX



Основные области применения:

Его применение заключается в определении всасывания водяных насосов, засорения фильтров пылесосов, насосов для вакуумных упаковочных устройств, проверки наличия вакуума в профессиональном оборудовании. Высокий электрический номинал позволяет использовать его без силового реле в управлении двигателями, нагревательными элементами и т.д.

Технические особенности:

Мембрана: силикон

Жидкость: только воздух

Фитинг: PA66, $\frac{1}{8}$ " BSPT или $\frac{1}{8}$ " NPT

Давление: отрицательное

Корпус: PA66, UL94 VO. Защита от проникновения IP65

Контакт: SPDT, мгновенное действие.

Электрический номинал: 3A 125/250 В перем. тока, резистивный

Действие: мгновенное.

Регулировка заданного значения: регулировка на месте с помощью отвертки, после снятия колпачка калибровочного винта.

Калибровочные значения для заданного значения: стандартные -10 кПа (-100 мбар, -1,45 PSI). Другие значения от -5 кПа (-50 мбар, -0,73 PSI) до -80 кПа (-800 мбар, -11,6 PSI) - по запросу.

Электрическое подключение: кабель с PVC изоляцией, 3 x 0,5 мм² (AWG20)

Минимальное отрицательное давление:

- Воздействие атмосферного давления: +100 кПа (+1000 мбар, +14 PSI)

- Воздействие вакуумного давления: -90 кПа (-900 мбар, -13 PSI)

Давление разрыва: > 10 бар (1 МПа, 145 PSI)

Пределы температуры окружающей среды: воздух: -10 ~ 85°C (14 - 185°F).

Номера основных деталей Точка калибровки предварительно установлена на -10 кПа (-100 мбар, -1,45 PSI):

Фитинг	Длина кабеля 500 мм	Длина кабеля 1000 мм	Длина кабеля 2000 мм
$\frac{1}{8}$ " BSPT	ZX203VM1Z010000E	ZX203VM1Z010000J	ZX203VM1Z010000T
$\frac{1}{8}$ " NPT	ZX203ZM1Z010000E	ZX203ZM1Z010000J	ZX203ZM1Z010000T

Обновлено 2026/03/20



В связи с постоянным совершенствованием нашей продукции, чертежи, описания, характеристики, используемые в данных технических паспортах, предназначены только для ознакомления и могут быть изменены без предварительной консультации



Дифференциальные переключатели давления



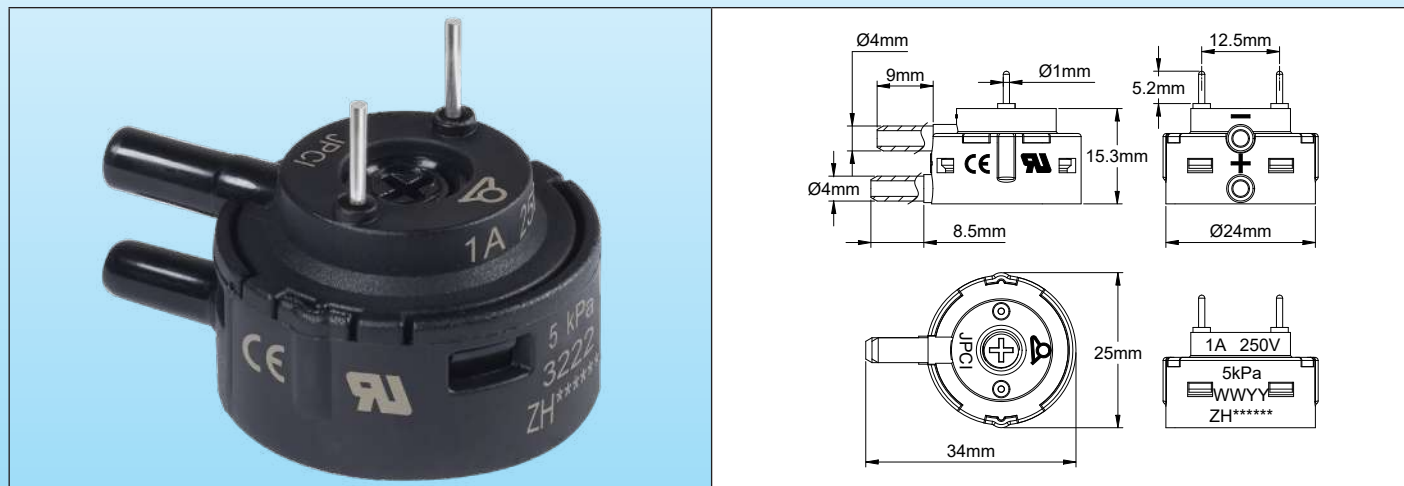
В связи с постоянным совершенствованием нашей продукции, чертежи, описания, характеристики, используемые в данных технических паспортах, предназначены только для ознакомления и могут быть изменены без предварительной консультации



Дифференциальные переключатели давления

Дифференциальный переключатель давления в цепи низкого напряжения, печатные клеммы, носики 4 мм.

Фитинг	Максимальный электрический номинал	Минимальное калибровочное давление	Максимальное значение калибровки	Тип
Два пластиковых носика	1A 250 В перем. тока	± 1 кПа (± 10 мбар, ±0.15 PSI)	± 90 кПа (± 900 мбар, ± 13 PSI)	ZH



Основные области применения:

Электронные печатные схемы. Обнаружение низкого положительного, отрицательного или дифференциального давления. Измерение уровня жидкости, расхода воздуха, эффективности фильтров. Очень маленький дифференциал, около 0,2 кПа (2 мбар, 0,03 PSI)

Мембраны: силиконовые, диам. 22 мм.

Жидкость: только воздух

Фитинг: два пластиковых носика диам. 4 мм для мягкой PVC трубки 3 × 6 мм (1/8")

Давление: дифференциальное

Корпус: PA66

Контакт: однополюсный нормально разомкнутый, медленное включение и выключение.

Электрический номинал:

- Серебряный контакт: макс. 1A 250 В перем. тока, резистивный

- Позолоченный контакт: макс. 100 мА, 24 В пост. тока

Действие: мгновенное, замыкается при повышении давления на входе положительного давления

Калибровка заданного значения: откалибровано и опломбировано

Пределы калибровки заданного значения: от ±1 до ±90 кПа (± 10 до ± 900 мбар, ±0,15 до ±13 PSI)

Дифференциал: менее 0,5 кПа (5 мбар, 0,07 PSI)

Электрическое подключение: печатная клемма, диам. 1 мм, 12,5 мм

Максимальное рабочее давление: ± 90 кПа (± 900 мбар, ± 13 PSI)

Давление разрыва: > 4 бар (0.4 мПа, 60 PSI)

Пределы температуры окружающей среды: воздух: -10 ~ 85°C (14 - 185°F)

Примечание: 10 кПа = 100 миллибар = 1,45 PSI = 40 дюймов воды = 1016 мм воды.

Артикулы:

Калибровка:	Серебряный контакт	Позолоченный контакт
5 кПа (50 мбар, 0,72 PSI)	ZH2X05F110000050	ZH2X05FG10000050
10 кПа (100 мбар, 1,45 PSI)	ZH2X05F110000100	ZH2X05FG10000100
20 кПа (200 мбар, 2,90 PSI)	ZH2X05F110000200	ZH2X05FG10000200
40 кПа (400 мбар, 5,8 PSI)	ZH2X05F110000400	ZH2X05FG10000400

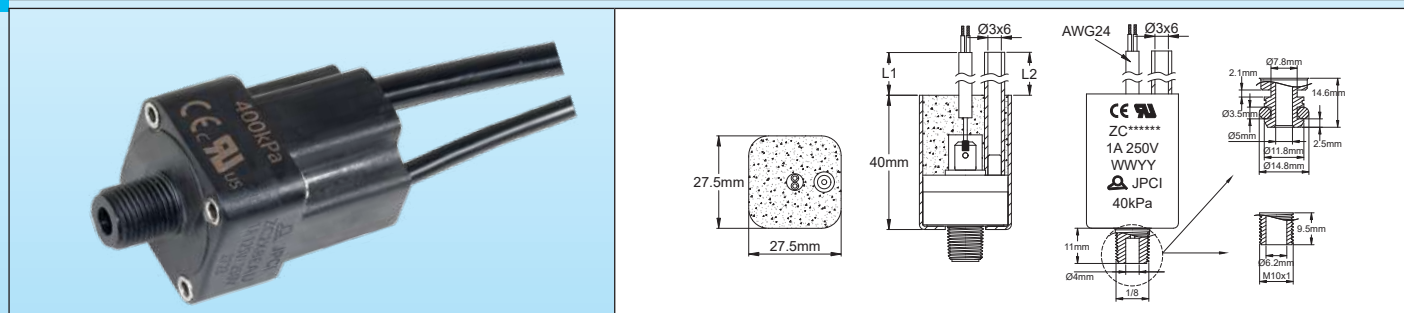
Обновлено 2026/05/13



Дифференциальные переключатели давления

Низковольтная цепь, водонепроницаемый дифференциальный переключатель давления IP65, различная центральная резьба.

Фитинг	Максимальный электрический номинал	Минимальное калибровочное давление	Максимальное значение калибровки	Тип
PA66	1A 250 В перем. тока	10 кПа (100 мбар, 1,5 PSI)	4 бар (0.4 мПа, 60 PSI)	ZC



Основные области применения:

Используется в местах, где требуется водонепроницаемость IP65. Определение положительного, отрицательного или дифференциального давления среды. Измерение уровня воды, обнаружение засорения фильтров для воды. Определение минимального давления воды на водонагревателях и бойлерах. Такой выключатель давления гораздо более чувствителен, чем системы мгновенного действия, и может быть откалиброван при более низких давлениях, но его применение ограничено маломощными приложениями, обычно используется в электронных схемах. Очень низкий дифференциал, менее 1 кПа (10 миллибар, 0,15 PSI)

Мембраны: силиконовые, диам. 22 мм.

Жидкость: вода или воздух. (Подключение жидкости к порту отрицательного давления не допускается)

Фитинг:

- Подключение к отрицательному порту с помощью гибкой PVC трубки 3 × 6 мм длиной 200 мм (другая длина - по запросу)
- Положительный порт - при помощи резьбы 1/8" BSPT или NPT или 1/4" BSPP в PA66.

Корпус: PA66, UL94 VO, защита от проникновения IP65

Контакт: однополюсный нормально разомкнутый, медленное включение и выключение.

Электрический номинал:

- Серебряный контакт: макс. 1A 250 В перем. тока
- Позолоченный контакт: макс. 100 мА, 24 В пост. тока

Действие: мгновенное, замыкается при повышении давления на положительном порте.

Калибровка заданного значения: откалибровано и опломбировано на заводе, не регулируется в полевых условиях

Пределы калибровки заданного значения: от 10 до 400 кПа (от 100 до 4000 мбар, от 1,5 до 60 PSI)

Электрическое подключение: кабель с PVC изоляцией, 2 × 0,2 мм² (AWG24)

Максимальное давление: 4 бар (0.4 мПа, 60 PSI)

Давление разрыва: > 16 бар (1.6 мПа, 232PSI)

Электрическое подключение: кабель AWG24, стиль UL 2464, длина 500 мм (другие длины по запросу)

Пределы температуры окружающей среды: вода: от 0 до 85°C (от 32 до 185°F), воздух: -10 ~ 85°C (от 14 до 185°F)

Номер деталей (с кабелем 500 мм и трубой 300 мм):

Порт положительного давления	Контакт	Калибровка				
		10 кПа (100 мбар, 1,5 PSI)	20 кПа (200 мбар, 2,9 PSI)	40 кПа (400 мбар, 5,8 PSI)	60 кПа (600 мбар, 8,7 PSI)	80 кПа (800 мбар, 11,6 PSI)
1/8" NPT	Серебро	ZC2X28EA01000000	ZC2X28EA02000000	ZC2X28EA04000000	ZC2X28EA06000000	ZC2X28EA08000000
	Позолота	ZC2X28EG01000000	ZC2X28EG02000000	ZC2X28EG04000000	ZC2X28EG06000000	ZC2X28EG08000000
1/8" BSPT	Серебро	ZC2X2GEA01000000	ZC2X2GEA02000000	ZC2X2GEA04000000	ZC2X2GEA06000000	ZC2X2GEA08000000
	Позолота	ZC2X2GEG01000000	ZC2X2GEG02000000	ZC2X2GEG04000000	ZC2X2GEG06000000	ZC2X2GEG08000000
M10x1	Серебро	ZC2X2MEA01000000	ZC2X2MEA02000000	ZC2X2MEA04000000	ZC2X2MEA06000000	ZC2X2MEA08000000
	Позолота	ZC2X2MEG01000000	ZC2X2MEG02000000	ZC2X2MEG04000000	ZC2X2MEG06000000	ZC2X2MEG08000000
Мгновенного действия	Серебро	ZC2X2TEA01000000	ZC2X2TEA02000000	ZC2X2TEA04000000	ZC2X2TEA06000000	ZC2X2TEA08000000
	Позолота	ZC2X2TEG01000000	ZC2X2TEG02000000	ZC2X2TEG04000000	ZC2X2TEG06000000	ZC2X2TEG08000000



Воздушные выключатели для спа и плавательных бассейнов (фиксация или мгновенное действие)



В связи с постоянным совершенствованием нашей продукции, чертежи, описания, характеристики, используемые в данных технических паспортах, предназначены только для ознакомления и могут быть изменены без предварительной консультации



Воздушные выключатели для спа и плавательных бассейнов

Контактный воздушный выключатель регулирующего действия, однополюсный, моментального действия

Новые высокочувствительные типы

Фитинг	Максимальный электрический номинал	Минимальное калибровочное давление	Максимальное значение калибровки	Тип
PA66	1A 250 В перем. тока	2 кПа (20 мбар, 0,29 PSI)	90 кПа (900 мбар, 13 PSI)	ZG
Печатные клеммы	Паяные клеммы	Печатные клеммы	Паяные клеммы	Боковые носики 4 или 2.7 мм
Резьба 1/4" NPSM		Комплект монтажных решений для 3 плат		
		Боковой носик		

Основные области применения:

Эти миниатюрные воздушные выключатели медленного действия особенно эффективны для систем управления на больших расстояниях, где они значительно превосходят модели, использующие переключатели мгновенного действия. Они предназначены для встраивания в печатную плату, которая обеспечивает питание реле и функцию фиксации. Они используются для управления двигателями циркуляционных насосов в спа и бассейнах, противоточными плавательными насосами, двигателями воздуходувок, а также для управления освещением. Их малая толщина (15 мм) благоприятствует установке в системах, требующих небольшой занимаемой площади. В стандартной комплектации они оснащены запатентованной системой барометрической и термометрической компенсации для предотвращения нежелательных срабатываний.

Технические особенности:

Жидкость: только воздух

Подключение напорного порта: пластиковый носик

- Для гибких пластиковых трубок с внут. диам. 1/8" (3 мм)

- Для гибких пластиковых трубок с внут. диам. 1/6" (1,5 мм)

В связи с постоянным совершенствованием нашей продукции, чертежи, описания, характеристики, используемые в данных технических паспортах, предназначены только для ознакомления и могут быть изменены без предварительной консультации



Воздушные выключатели для спа и плавательных бассейнов

Максимальная твердость PVC трубки 70 шор А

Мембрана: силикон, диаметр 22 мм.

Корпус: PA66

Контакт: медленное включение и выключение, замыкается при повышении давления.

Электрический номинал: резистивный 1А 250 В перем. тока (серебряные контакты), 10 мА 24 В пост. тока (позолоченные контакты 5 микрон). Мы рекомендуем использовать позолоченные контакты в низковольтных и слаботочных цепях, чтобы избежать увеличения сопротивления контактов, которое появляется у серебряных контактов по мере их окисления.

Действие: мгновенное: контакт включается при повышении давления и выключается при понижении давления.

Электрическое подключение: быстроразъемная клемма 2,8 × 0,5 мм или клемма для оловянной сварки 1,2 × 0,5 мм

Максимальное рабочее давление: 90 кПа (900 мбар, 13 PSI)

Пределы температуры окружающей среды: воздух: -10 ~ 85°C (14 - 185°F).

Барометрическая компенсация: калиброванное отверстие утечки потока внутри камеры давления

Монтажные фитинги: резьба ¼" NPSM со шляпками на дистанции 11 мм, для установки через борт или боковой носик.

Работа переключателя: работает на герметичном вытеснителе воздуха под давлением, имеет запатентованный калиброванный контроль микроутечек, обеспечивающей барометрическую и температурную компенсацию.

Внимание: для достижения минимального рабочего давления используйте воздушные преобразователи с достаточным объемом воздуха. Слишком длинные соединительные трубки и/или слишком маленький датчик давления не приведут в действие воздушный выключатель.

Аксессуары, поставляемые дополнительно или в качестве запасных частей: гайка из ABS-пластика (максимальный момент затяжки 1,5 Нм) и гайка для крепления трубки (максимальный момент затяжки 2 Нм).

Как стопорная гайка затягивает соединительную трубку PVC:

	В этой серии использование стопорной гайки соединительной трубки увеличивает усилие, необходимое для отсоединения трубки, на 350%. (Затем он может достигать 14 daN)		Артикул на гайку ¼" NPSM, если она заказывается как запасная часть: Z6VE10003500003A
			Артикул на крепежную гайку ¼" NPSM, если она заказывается как запасная часть: Z6VE10003500006A

Максимальные расстояния срабатывания с использованием гибкой соединительной трубки из PVC. (С пневмокнопкой и пневмопедалью по данному каталогу)

Испытания с использованием воспроизводимого автоматического испытательного оборудования, пневматической кнопочной камеры объемом 5,6 см³ (3,4 кубических дюйма), 75 кПа (750 мбар, 10,9 PSI) импульс давления в течение 3 секунд)

Калибровка	Номинальный внут. диам. трубки	С пневматической кнопкой	С ножной педалью
5 кПа (50 мбар, 0,73 PSI)	1.5 мм	26 м (85 футов 4 дюйма)	50 м (164 фута 1 дюйм)
	3 мм	11 м (36 футов 1 дюйм)	31 м (101 фут 8 дюймов)
10 кПа (100 мбар, 1,45 PSI)	1.5 мм	13 м (42 фута 8 дюймов)	26 м (85 футов 4 дюйма)
	3 мм	5 м (16 футов 5 дюймов)	12 м (39 футов 4 дюйма)

Номера основных деталей (серебряные контакты*)

Фитинг порта давления	Аксессуары, входящие в комплект	Калибровка при 5 кПа (50 мбар, 0,73 PSI)	Калибровка при 10 кПа (100 мбар, 1,45 PSI)
¼" NPSM с носиком для внутреннего диаметра PVC трубки ½" (3 мм) **	Нет	ZG2X20F145000000	ZG2X20F14A000000
	Гайка ¼" NPSM	ZG2X20F145000006	ZG2X20F14A000006
	Крепежная гайка трубки ¼" NPSM	ZG2X20F145000007	ZG2X20F14A000007
	Гайка ¼" NPSM + крепежная гайка трубки ¼" NPSM	ZG2X20F145000005	ZG2X20F14A000005
Носик сбоку для трубки ⅜" (6 × 3 мм) сбоку	Один комплект из 2 различных защелкивающихся кронштейнов	ZG2X23F145000000	ZG2X23F14A000000
Носик сбоку для трубки ½" (3 × 1.5 мм) сбоку	Один комплект из 2 различных защелкивающихся кронштейнов	ZG2X2CF145000000	ZG2X2CF14A000000

Жирным: шрифтом выделены наиболее распространенные модели.

* Для позолоченных контактов замените F1 на FG.

** Модели с носиком для трубки с внутренним диаметром ½" (1,5 мм) вместо ¾" (3 мм внут. диам.): замените символы "20" в артикуле на "2A".

В связи с постоянным совершенствованием нашей продукции, чертежи, описания, характеристики, используемые в данных технических паспортах, предназначены только для ознакомления и могут быть изменены без предварительной консультации



Воздушные выключатели для спа и плавательных бассейнов

Контактный воздушный выключатель мгновенного действия, **однополюсный**, мгновенного или фиксирующего действия

Фитинг	Стандартный номинал	Максимальный номинал	Максимальное расстояние дистанционного приведения в действие (ручная кнопка, трубка внут. диам. 3 мм)	Тип
PA66	16A, ¼HP, 250 В перем. тока	22A, 2HP, 250 В перем. тока	7 (5) м	ZP



Основные области применения:

Прямое включение насосов и вентиляторов в спа и бассейнах, моеющего оборудования для раковин, сантехники или бытовых приборов, используемых с риском разбрызгивания воды. Устойчивость к концентрации озона в спа и плавательных бассейнах. **В стандартной комплектации они оснащены запатентованной барометрической и термометрической компенсацией.**

Технические особенности:

Жидкость: только воздух

Подключение порта давления: пластиковый носик для гибкой пластиковой трубки с внут. диаметром 1/8" (3 мм) или 1/16" (1,5 мм), с максимальной твердостью 70 шор

Мембрана: EPDM, диаметр 22 мм. Силикон - по запросу

Корпус: PA66, UL94 и ABS

Контакт: мгновенное действие. DPNO (DPDT поставляется по запросу)

Электрический номинал: зависит от силы действия микровыключателя, которая связана с электрическим номиналом. Увеличение электрического номинала уменьшает расстояние срабатывания

- Микровыключателя стандартного номинала: 16A рез. 125/250 В перем. тока; 1/2HP 125 В перем. тока; 3/4HP 250 В перем. тока

- Микровыключатель высокого номинала (короткое расстояние срабатывания): 2HP 250 В перем. тока, 22 (8) A 250 В перем. тока

Действие (возможны 2 стили действия):

- **Мгновенное:** контакт переключается под воздействием давления и возвращается в исходное положение при отсутствии давления.

- **Фиксирующее:** первый импульс давления переключает контакт, который остается в данном положении и возвращается в исходное положение только при втором импульсе давления.

Электрическое подключение: быстроразъемные клеммы 6,35 × 0,8 мм

Максимальное рабочее давление: 200 кПа (2000 мбар, 29 PSI)

Пределы температуры окружающей среды: воздух: -10 ~ 85°C (14 - 185°F).

Барометрическая компенсация: калиброванное отверстие утечки потока внутри камеры давления

Монтажные фитинги: 1/4" NPSM без шляпок на резьбе, или 9/16-18 с 2 возможными положениями шляпок

Работа переключателя: работает на герметичном вытеснителе воздуха под давлением.

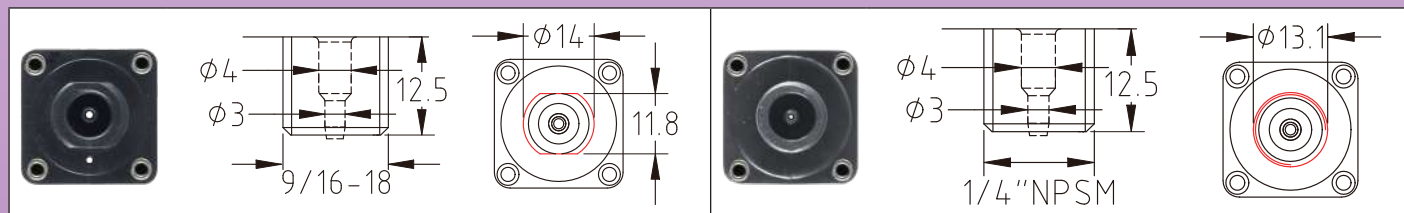
Для достижения минимального рабочего давления используйте воздушные преобразователи с достаточным объемом воздуха.

Внимание: слишком длинные соединительные трубки и/или слишком маленький датчик давления не приведут в действие воздушный выключатель или приведут его в действие кратковременно.

Аксессуары, поставляемые дополнительно или в качестве запасных частей: гайка из ABS-пластика (максимальный момент затяжки 1,5 Нм) и гайка для крепления трубки (максимальный момент затяжки 2 Нм).

Одобрение: UL 508

Размеры напорного отверстия 9/16-18 UNC и 1/4" NPSM:



В связи с постоянным совершенствованием нашей продукции, чертежи, описания, характеристики, используемые в данных технических паспортах, предназначены только для ознакомления и могут быть изменены без предварительной консультации



Воздушные выключатели для спа и плавательных бассейнов

Как стопорная гайка затягивает соединительную трубку PVC:

	В этой серии использование стопорной гайки трубы увеличивает усилие, необходимое для отсоединения трубы, на 180 %. (Затем оно может достигать 7 daN)		- Артикул на гайку ¼" NPSM, если она заказывается как запасную часть: Z6VE10003500003A
			- Артикул на гайку ¼" NPSM, если она заказывается как запасная часть: Z6VE10003500007A
			- Артикул на крепежную гайку ¼" NPSM, если она заказывается как запасная часть: Z6VE10003500006A
			- Артикул на крепежную гайку ¼" NPSM, если она заказывается как запасная часть: Z6VE10003500008A

Максимальные расстояния срабатывания с использованием гибкой соединительной трубки из PVC. (С пневмокнопкой и пневмопедалью по данному каталогу)

Испытания с использованием воспроизводимого автоматического испытательного оборудования, пневматической кнопочной камеры объемом 5,6 см³ (3,4 кубических дюйма), 75 кПа (750 мбар, 10,9 PSI) импульс давления в течение 3 секунд)

Рабочее усилие выключателя	Номинальный внут. диам. трубки (мм)	С пневматической кнопкой	С ножной педалью
100 gr.	3 мм	7 м (23 фут.)	18 м (59 фут. 1 дюйм)
160 gr.	3 мм	5 м (16 футов 5 дюймов)	12 м (39 футов 4 дюйма)

Номера деталей с нормально разомкнутым контактом, с фиксацией*

Фитинг порта давления	Аксессуары, входящие в комплект	Стандартный выключатель (16A 250 В перем. тока, 3/4HP 250 В перем. тока)	Выключатель высокого номинала (22A 250 В перем. тока, 2HP 250 В перем. тока)
¼" NPSM	Нет	ZP1021U500000000	ZP1721U600000000
	Гайка ¼" NPSM	ZP1021U500000006	ZP1721U600000006
	Крепежная гайка трубки ¼" NPSM	ZP1021U500000007	ZP1721U600000007
	Гайка ¼" NPSM + крепежная гайка трубки ¼" NPSM	ZP1021U500000005	ZP1721U600000005
¾-18 UNC, шляпка на 0°	Нет	ZP102UU500000000	ZP172UU600000000
	Гайка ¾-18 UNC	ZP102UU500000008	ZP172UU600000008
	Гайка крепления трубки ¾-18 UNC	ZP102UU500000009	ZP172UU600000009
	Гайка ¾-18 UNC + гайка крепления трубки ¾-18 UNC	ZP102UU500000004	ZP172UU600000004
¾-18 UNC, шляпка на 90°	Нет	ZP102WU500000000	ZP172WU600000000
	Гайка ¾-18 UNC	ZP102WU500000008	ZP172WU600000008
	Гайка крепления трубки ¾-18 UNC	ZP102WU500000009	ZP172WU600000009
	Гайка ¾-18 UNC + гайка крепления трубки ¾-18 UNC	ZP102WU500000004	ZP172WU600000004

Номера деталей с нормально разомкнутым контактом, с мгновенным действием*

Фитинг порта давления	Аксессуары, входящие в комплект	Стандартный выключатель (16A 250 В перем. тока, 3/4HP 250 В перем. тока)	Выключатель высокого номинала (22A 250 В перем. тока, 2HP 250 В перем. тока)
¼" NPSM	Нет	ZP2021U500000000	ZP2721U600000000
	Гайка ¼" NPSM	ZP2021U500000006	ZP2721U600000006
	Крепежная гайка трубки ¼" NPSM	ZP2021U500000007	ZP2721U600000007
	Гайка ¼" NPSM + крепежная гайка трубки ¼" NPSM	ZP2021U500000005	ZP2721U600000005
¾-18 UNC, шляпка на 0°	Нет	ZP202UU500000000	ZP272UU600000000
	Гайка ¾-18 UNC	ZP202UU500000008	ZP272UU600000008
	Гайка крепления трубки ¾-18 UNC	ZP202UU500000009	ZP272UU600000009
	Гайка ¾-18 UNC + гайка крепления трубки ¾-18 UNC	ZP202UU500000004	ZP272UU600000004
¾-18 UNC, шляпка на 90°	Нет	ZP202WU500000000	ZP272WU600000000
	Гайка ¾-18 UNC	ZP202WU500000008	ZP272WU600000008
	Гайка крепления трубки ¾-18 UNC	ZP202WU500000009	ZP272WU600000009
	Гайка ¾-18 UNC + гайка крепления трубки ¾-18 UNC	ZP202WU500000004	ZP272WU600000004

Жирным: шрифтом выделены наиболее распространенные модели. Резьба UNC ¾-18 в основном используется в Северной Америке, а резьба ¼" NPSM - в Европе и Азии.

* Модели с переключающим контактом (SPDT): замените 5-й символ "2" в артикуле на "3".

Запомните: предыдущие модели ZP1021U1***** и ZP2021U1***** и заменены на ZP1021U5***** и ZP1021U5*****

В связи с постоянным совершенствованием нашей продукции, чертежи, описания, характеристики, используемые в данных технических паспортах, предназначены только для ознакомления и могут быть изменены без предварительной консультации

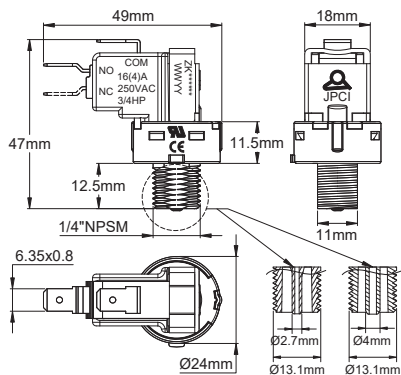


Воздушные выключатели для спа и плавательных бассейнов

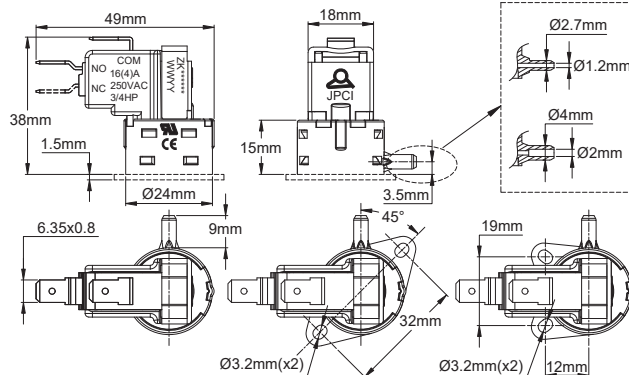
Контактный воздушный выключатель мгновенного действия, однополюсный, мгновенного или фиксирующего действия

Новые высокочувствительные типы

Фитинг	Стандартный номинал	Максимальный номинал	Максимальное расстояние дистанционного приведения в действие (ручная кнопка, трубка внут. диам. 3 мм)	Тип
PA66	16A, ¼HP, 250 В перем. тока	22A, 2HP, 250 В перем. тока	7 (5) м	ZK



Резьба ¼" NPSM



Боковой носик

Основные области применения:

Прямое включение насосов и вентиляторов в гидромассажных ваннах, джакузи и бассейнах, моечного оборудования для раковин, мусоросборниках, медицинском оборудовании, сантехнике или бытовой технике, используемой с риском разбрызгивания воды. Устойчивость к концентрации озона в спа и плавательных бассейнах.

В стандартной комплектации они имеют запатентованную барометрическую и термометрическую компенсацию, антивибрационную блокировку и защиту от вскрытия. По сравнению со старой моделью ZP, несмотря на меньшую площадь, конструкция механического узла и мембраны значительно увеличивает длину полезной соединительной трубки.

Технические особенности:

Жидкость: только воздух

Подключение напорного порта: пластиковый носик

- Для гибких пластиковых трубок с внут. диам. ⅜" (3 мм)

- Для гибких пластиковых трубок с внут. диам. ⅙" (1,5 мм) Максимальная твердость PVC трубки 70 шор A

Мембрана: силикон, диаметр 22 мм.

Корпус: PA66

Контакт: мгновенное действие, SPNO.

Электрический номинал:

- Микровыключателя стандартного номинала: 16A 125/250 В перем. тока; ½HP 125 В перем. тока; ¾HP 250 В перем. тока

- По запросу: до 22A, 2HP 250 В перем. тока

Действие (возможны 2 стиля действия):

- **Мгновенное:** контакт переключается под воздействием давления и возвращается в исходное положение при отсутствии давления.

- **Фиксирующее:** первый импульс давления переключает контакт, который остается в данном положении и возвращается в исходное положение только при втором импульсе давления.

Электрическое подключение: быстроразъемные клеммы 6,35 × 0,8 мм

Максимальное рабочее давление: 120 кПа (1200 мбар, 17 PSI)

Пределы температуры окружающей среды: воздух: -10 ~ 85°C (14 - 185°F).

Барометрическая компенсация: калиброванное отверстие утечки потока внутри камеры давления

В связи с постоянным совершенствованием нашей продукции, чертежи, описания, характеристики, используемые в данных технических паспортах, предназначены только для ознакомления и могут быть изменены без предварительной консультации



Воздушные выключатели для спа и плавательных бассейнов

Монтажные фитинги: ¼" NPSM с 2 шляпками с дистанцией 11 мм на резьбе, для монтажа через плиту, или без резьбы, с боковым носиком, для монтажа на поверхности плиты с помощью 2 винтов с дистанцией 19 мм.

Работа переключателя: работает на герметичном вытеснителе воздуха под давлением, имеет запатентованный калиброванный контроль микроутечек, обеспечивающей барометрическую и температурную компенсацию.

Внимание: для достижения минимального рабочего давления используйте воздушные преобразователи с достаточным объемом воздуха.

Слишком длинные соединительные трубки и/или слишком маленький датчик давления не приведут в действие воздушный выключатель или приведут его в действие кратковременно.

Аксессуары, поставляемые дополнительно или в качестве запасных частей: гайка из ABS-пластика (максимальный момент затяжки 1,5 Нм) и гайка для крепления трубки (максимальный момент затяжки 2 Нм).

Как стопорная гайка затягивает соединительную трубку PVC:

	В этой серии использование стопорной гайки соединительной трубки увеличивает усилие, необходимое для отсоединения трубки, на 350%. (Затем оно может достигать 14 daN)		Артикул на гайку ¼" NPSM, если она заказывается как запасную часть: Z6VE10003500003A
			Артикул на крепежную гайку ¼" NPSM, если она заказывается как запасная часть: Z6VE10003500006A

Максимальные расстояния срабатывания с использованием гибкой соединительной трубки из PVC.

(С пневмокнопкой и пневмопедалью по данному каталогу)

Испытания с использованием воспроизводимого автоматического испытательного оборудования, пневматической кнопочной камеры объемом 5,6 см³ (3,4 кубических дюйма), 75 кПа (750 мбар, 10,9 PSI) импульс давления в течение 3 секунд)

Рабочее усилие выключателя	Номинальный внут. диам. трубки	С пневматической кнопкой	С ножной педалью
100 gr.	1.5 мм	20 м (65 фут. 7 дюймов)	39 м (127 фут. 11 дюймов)
	3 мм	7 м (23 фут.)	19 м (62 фута 4 дюйма)
160 gr.	1.5 мм	13 м (42 фута 8 дюймов)	30 м (98 футов 5 дюймов)
	3 мм	5 м (16 футов 5 дюймов)	12 м (39 футов 4 дюйма)

Номера деталей с нормально разомкнутым контактом, с фиксацией*

Фитинг порта давления	Аксессуары, входящие в комплект	Стандартный выключатель (16A 250 В перем. тока, 3/4HP 250 В перем. тока)	Выключатель высокого номинала (22A 250 В перем. тока, 2HP 250 В перем. тока)
¼" NPSM с носиком для внутреннего диаметра PVC трубки ⅝" (3 мм) **	Нет	ZK1020U520000000	ZK1720U620000000
	Гайка ¼" NPSM	ZK1020U520000006	ZK1720U620000006
	Крепежная гайка трубки ¼" NPSM	ZK1020U520000007	ZK1720U620000007
	Гайка ¼" NPSM + крепежная гайка трубки ¼" NPSM	ZK1020U520000005	ZK1720U620000005
Носик сбоку для трубки ⅝" (6 × 3 мм) сбоку	Нет	ZK1022U520000000	ZK1722U620000000
Носик сбоку для трубки ⅝" (3 × 1.5 мм) сбоку	Нет	ZK152BU100000000	ZK172BU600000000

Номера деталей с нормально разомкнутым контактом, с мгновенным действием*

Фитинг порта давления	Аксессуары, входящие в комплект	Стандартный выключатель (16A 250 В перем. тока, 3/4HP 250 В перем. тока)	Выключатель высокого номинала (22A 250 В перем. тока, 2HP 250 В перем. тока)
¼" NPSM с носиком для внутреннего диаметра PVC трубки ⅝" (3 мм) **	Нет	ZK2520U120000000	ZK2720U620000000
	Гайка ¼" NPSM	ZK2520U120000006	ZK2720U620000006
	Крепежная гайка трубки ¼" NPSM	ZK2520U120000007	ZK2720U620000007
	Гайка ¼" NPSM + крепежная гайка трубки ¼" NPSM	ZK2520U120000005	ZK2720U620000005
Носик сбоку для трубки ⅝" (6 × 3 мм) сбоку	Нет	ZK2522U120000000	ZK2722U620000000
Носик сбоку для трубки ⅝" (3 × 1.5 мм) сбоку	Нет	ZK252BU100000000	ZK272BU600000000

Жирным: шрифтом выделены наиболее распространенные модели.

* Модели с переключающим контактом (SPDT): замените 5-й символ "2" в артикуле на "3".

** Модели с носиком для трубки с внутренним диаметром ⅝" (1,5 мм) вместо ⅝" (3 мм внут. диам.): замените символы "20" в артикуле на "2A"

Обновлено 2026/05/13

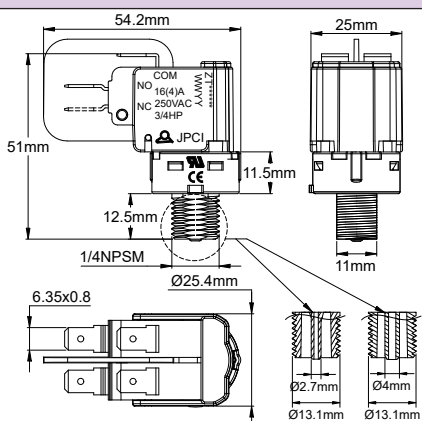
В связи с постоянным совершенствованием нашей продукции, чертежи, описания, характеристики, используемые в данных технических паспортах, предназначены только для ознакомления и могут быть изменены без предварительной консультации



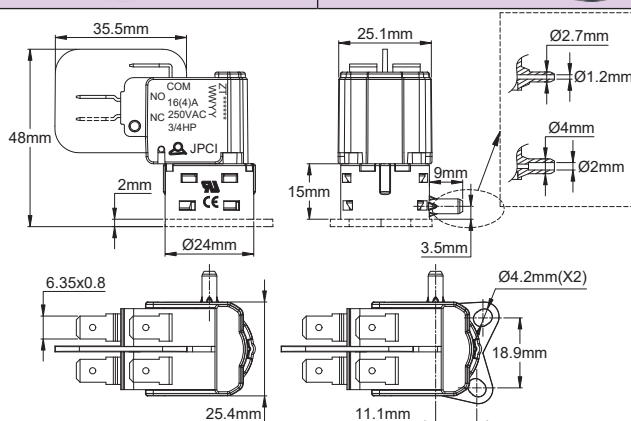
Воздушные выключатели для спа и плавательных бассейнов

Двухполюсный воздушный выключатель, мгновенное действие, монтаж на центральную резьбу ¼" или поверхностный монтаж

Фитинг	Стандартный номинал	Максимальный номинал	Максимальное расстояние дистанционного приведения в действие (ручная кнопка, трубка внут. диам. 3 мм)	Тип
PA66	2 × (16A ¾HP, 250 В перем. тока)	2 × (22A 2HP, 250 В перем. тока)	3 (2) м	ZT



Резьба ¼" NPSM



Боковой носик

Основные области применения:

Прямое включение насосов и вентиляторов в гидромассажных ваннах, джакузи и бассейнах, мощного оборудования для раковин, мусоросборниках, медицинском оборудовании, сантехнике или бытовой технике, используемой с риском разбрызгивания воды. Устойчивость к концентрации озона в спа и плавательных бассейнах.

В стандартной комплектации они имеют запатентованную барометрическую и термометрическую компенсацию, антивибрационную блокировку и защиту от вскрытия.

Технические особенности:

Жидкость: только воздух

Подключение напорного порта: пластиковый носик

- Для гибких пластиковых трубок с внут. диам. ⅜" (3 мм)
- Для гибких пластиковых трубок с внут. диам. ¼" (1,5 мм)

Максимальная твердость PVC трубки 70 шор А

Мембрана: силикон, диаметр 22 мм.

Корпус: PA66

Контакт: мгновенное действие, SPNO.

Электрический номинал:

- Микровыключателя стандартного номинала: 16A 125/250 В перем. тока; ½HP 125 В перем. тока; ¾HP 250 В перем. тока
- По запросу: до 22A, 2HP 250 В перем. тока

Действие (возможны 2 стиля действия):

- **Мгновенное:** контакт переключается под воздействием давления и возвращается в исходное положение при отсутствии давления.

- **Фиксирующее:** первый импульс давления переключает контакт, который остается в данном положении и возвращается в исходное положение только при втором импульсе давления.

Электрическое подключение: быстроразъемные клеммы 6,35 × 0,8 мм

В связи с постоянным совершенствованием нашей продукции, чертежи, описания, характеристики, используемые в данных технических паспортах, предназначены только для ознакомления и могут быть изменены без предварительной консультации



Воздушные выключатели для спа и плавательных бассейнов

Максимальное рабочее давление: 120 кПа (1200 мбар, 17 PSI)

Пределы температуры окружающей среды: воздух: -10 ~ 85°C (14 - 185°F).

Барометрическая компенсация: калиброванное отверстие утечки потока внутри камеры давления

Монтажные фитинги: ¼" NPSM с 2 шляпками с дистанцией 11 мм на резьбе, для монтажа через плиту, или без резьбы, с боковым носиком, для монтажа на поверхности плиты с помощью 2 винтов с дистанцией 19 мм.

Работа переключателя: работает на герметичном вытеснителе воздуха под давлением, имеет запатентованный калиброванный контроль микроутечек, обеспечивающей барометрическую и температурную компенсацию.

Внимание: для достижения минимального рабочего давления используйте воздушные преобразователи с достаточным объемом воздуха.

Слишком длинные соединительные трубки и/или слишком маленький датчик давления не приведут в действие воздушный выключатель или приведут его в действие кратковременно.

Аксессуары, поставляемые дополнительно или в качестве запасных частей: гайка из ABS-пластика (максимальный момент затяжки 1,5 Нм) и гайка для крепления трубки (максимальный момент затяжки 2 Нм).

Как стопорная гайка затягивает соединительную трубку PVC:

	В этой серии использование стопорной гайки соединительной трубки увеличивает усилие, необходимое для отсоединения трубки, на 350%. (Затем оно может достигать 14 daN)		Артикул на гайку ¼" NPSM, если она заказывается как запасную часть: Z6VE10003500003A
			Артикул на крепежную гайку ¼" NPSM, если она заказывается как запасная часть: Z6VE10003500006A

Максимальные расстояния срабатывания с использованием гибкой соединительной трубки из PVC. (С пневмокнопкой и пневмопедалью по данному каталогу)

Испытания с использованием воспроизводимого автоматического испытательного оборудования, пневматической кнопочной камеры объемом 5,6 см³ (3,4 кубических дюйма), 75 кПа (750 мбар, 10,9 PSI) импульс давления в течение 3 секунд)

Рабочее усилие выключателя	Номинальный внут. диам. трубки	С пневматической кнопкой	С ножной педалью
100 gr.	1.5 мм	7 м (23 фут.)	15 м (49 фут. 3 дюйма)
	3 мм	3 м (9 футов 10 дюймов)	9 м (29 фут. 6 дюймов)
160 gr.	1.5 мм	4 м (13 фут. 1 дюйм)	10 м (32 фут. 10 дюймов)
	3 мм	2 м (6 фут. 7 дюймов)	5 м (16 футов 5 дюймов)

Номера деталей с нормально разомкнутым контактом, с фиксацией*

Фитинг порта давления	Аксессуары, входящие в комплект	Стандартный выключатель (16A 250 В перем. тока, 3/4HP 250 В перем. тока)	Выключатель высокого номинала (22A 250 В перем. тока, 2HP 250 В перем. тока)
¼" NPSM с носиком для внутреннего диаметра PVC трубки ⅜" (3 мм) **	Нет	ZT1520U12L000000	ZT1720U62L000000
	Гайка ¼" NPSM	ZT1520U12L000006	ZT1720U62L000006
	Крепежная гайка трубки ¼" NPSM	ZT1520U12L000007	ZT1720U62L000007
	Гайка ¼" NPSM + крепежная гайка трубки ¼" NPSM	ZT1520U12L000005	ZT1720U62L000005
Носик сбоку для трубки ⅜" (6 × 3 мм) сбоку	Нет	ZT152BU12L000000	ZT172BU62L000000
Носик сбоку для трубки ⅜" (3 × 1.5 мм) сбоку	Нет	ZT1522U12L000000	ZT1722U62L000000

Номера деталей с нормально разомкнутым контактом, с мгновенным действием*

Фитинг порта давления	Аксессуары, входящие в комплект	Стандартный выключатель (16A 250 В перем. тока, 3/4HP 250 В перем. тока)	Выключатель высокого номинала (22A 250 В перем. тока, 2HP 250 В перем. тока)
¼" NPSM с носиком для внутреннего диаметра PVC трубки ⅜" (3 мм) **	Нет	ZT2520U12L000000	ZT2720U62L000000
	Гайка ¼" NPSM	ZT2520U12L000006	ZT2720U62L000006
	Крепежная гайка трубки ¼" NPSM	ZT2520U12L000007	ZT2720U62L000007
	Гайка ¼" NPSM + крепежная гайка трубки ¼" NPSM	ZT2520U12L000005	ZT2720U62L000005
Носик сбоку для трубки ⅜" (6 × 3 мм) сбоку	Нет	ZT252BU12L000000	ZT272BU62L000000
Носик сбоку для трубки ⅜" (3 × 1.5 мм) сбоку	Нет	ZT2522U12L000000	ZT2722U62L000000

Жирным шрифтом выделены наиболее распространенные модели.

* Модели с переключающим контактом (SPDT): замените 5-й символ "2" в артикуле на "3".

** Модели с носиком для трубки с внутренним диаметром ⅜" (1,5 мм) вместо ⅜" (3 мм внут. диам.): замените символы "20" в артикуле на "2A"

В связи с постоянным совершенствованием нашей продукции, чертежи, описания, характеристики, используемые в данных технических паспортах, предназначены только для ознакомления и могут быть изменены без предварительной консультации



В связи с постоянным совершенствованием нашей продукции, чертежи, описания, характеристики, используемые в данных технических паспортах, предназначены только для ознакомления и могут быть изменены без предварительной консультации

Пневматические кнопки и пневматические педали



В связи с постоянным совершенствованием нашей продукции, чертежи, описания, характеристики, используемые в данных технических паспортах, предназначены только для ознакомления и могут быть изменены без предварительной консультации



Пневматические кнопки и пневматические педали

Пневматические кнопки (ручные воздушные передатчики), для гидромассажных ванн, спа и бассейнов

Объем воздуха	Кнопка и гнезда	Монтаж	Температура окружающей среды	Тип
11 см ³	ABS	Через стенку ванны	-10 ~ 85°C (-14 ~ 185°F)	66ZM5



Основные области применения:

Применение: дистанционное управление воздушными выключателями. Эта пневматическая технология переключения надежно изолирует пользователя от электрического тока. Воздушные передатчики обеспечивают импульсное давление воздуха, необходимое для управления дистанционным воздушным выключателем

Типичное применение: спа, бассейны, электрооборудование - дистанционное управление включением/выключением электрических устройств, включая двигатели, освещение, насосы, воздухоподогреватели или другое сопутствующее оборудование.

Технические особенности:

Рабочее расстояние: при наличии соответствующих трубок эти ручные передатчики могут управлять воздушными выключателями на расстоянии до 30 метров (100 футов)

Объем воздуха: 11 см³

Кнопка и гнезда: ABS, устойчивы к озону и ультрафиолету, низкопрофильная купольная конструкция, взаимозаменяемы.

Стандартный цвет: черный, белый и никелированный. Любой другой цвет и отделка могут быть выполнены на основе MOQ (минимальный объем заказа) (обратитесь на завод).

Монтаж: через стенку ванны, при помощи гайки 1/4"-12 UNF и плоской прокладкой из NBR.

Монтажное отверстие: просверливание отверстия диам. 32+1/-0 мм (1 1/4"). Гайка 1/4" имеет ступенчатую форму, что позволяет использовать эту кнопку для замены под уже существующее отверстие диам. 37.3±1 мм.

Толщина стенки: от 2 мм до 45 мм (от 1/8" до 1 3/8").

Материал цилиндра: ABS; устойчив к озону и УФ.

Прокладка: NBR.

Гайка: ABS.

Сильфон: EPDM, непроницаемый для озона и химически обработанной воды в бассейнах и спа. Отсутствие микроутечек позволяет избежать перекачивания при использовании воздушных выключателей. Пружина из нержавеющей стали.

Подключение трубки: носик для гибкой трубки из PVC или резины диаметром 3 мм или 1,7 мм (внут. диам. 1/8" или 1/16"). Во избежание случайного отсоединения трубки рекомендуется использовать гайку для фиксации трубки.

Механический срок службы: >100,000 циклов.

Температура окружающей среды: от -10 до 85°C (от 14 до 185°F)

Запасные части: цилиндр в сборе, кнопка и комплект гнезда приобретаются отдельно.

Опции: пользовательские кнопки с логотипом.

Артикулы:

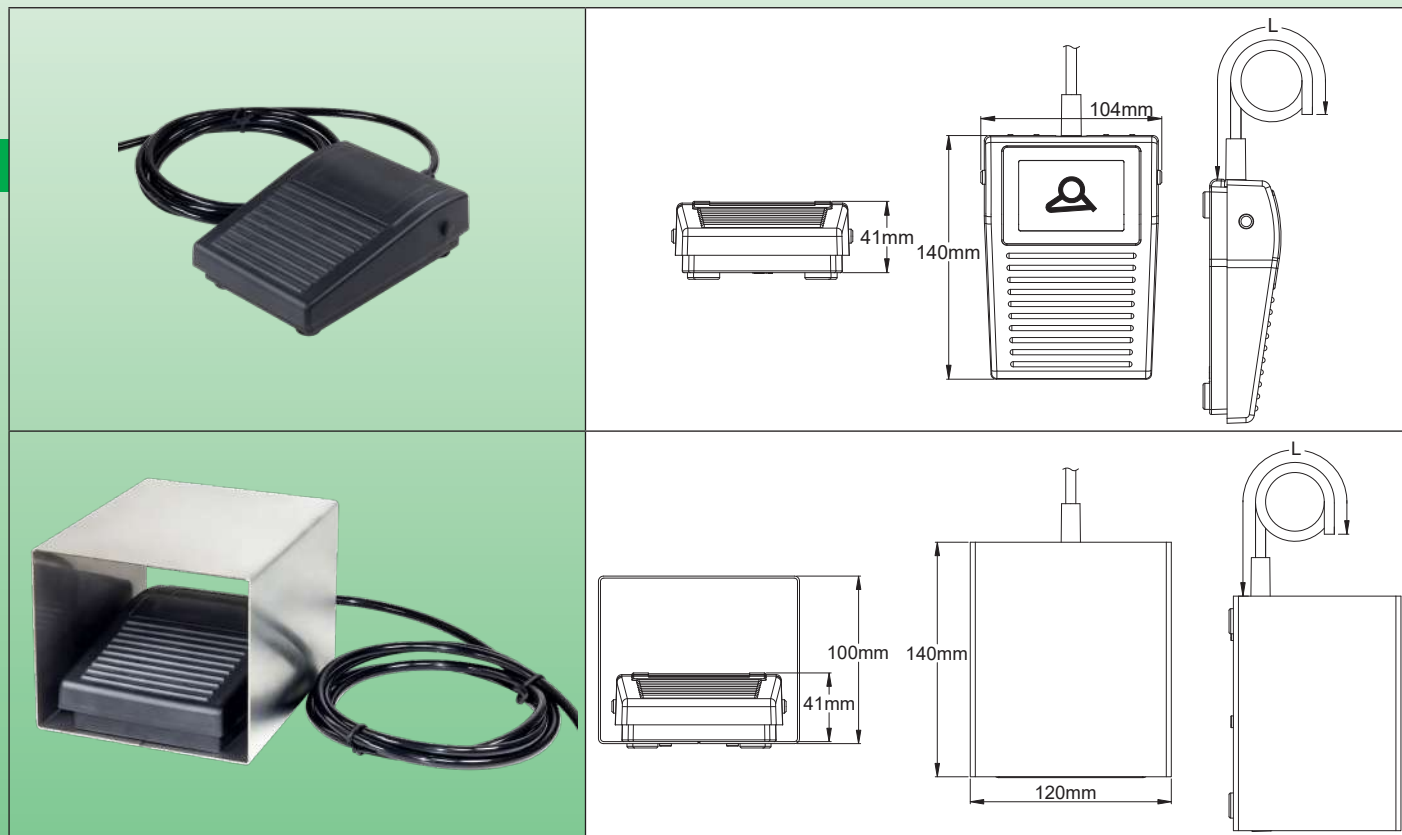
Модель	Черный (RAL9005)	Покрытие с насечками	Белый (RAL9003)
С гайкой для крепления трубки	66ZM500060510000	66ZM500060710000	66ZM500060410000
Без гайки крепления трубки	66ZM500060500000	66ZM500060700000	66ZM500060400000



Пневматические кнопки и пневматические педали

Ножная пневматическая педаль (воздушные передатчики)

Рабочее расстояние	Объем воздуха	Материал сильфона	Температура окружающей среды	Тип
30 метров (100 футов)	55 см ³	Резина	-10 ~ 60°C (-14 ~ 140°F)	66ZMD7



Основные области применения:

Применение: дистанционное управление воздушными выключателями без помощи рук. Даже во влажной или опасной среде эта пневматическая ножная педаль надежно изолирует пользователя, работающего с электроинструментами и другими электрическими устройствами, от электрического тока. Пневматическая ножная педаль обеспечивают импульсное давление воздуха, необходимое для управления дистанционным воздушным выключателем.

В зависимости от используемого воздушного выключателя возможны две логики переключения:

- *Мгновенное переключение:* нажмите и удерживайте педаль для включения, отпустите для выключения
- *Попеременное переключение:* нажмите педаль для включения, нажмите еще раз для выключения

Технические особенности:

Типичное применение: электрооборудование - дистанционное управление включением/выключением электрических устройств, включая двигатели, освещение, насосы, воздуходувки или другое сопутствующее оборудование.

Рабочее расстояние: при наличии соответствующих трубок эти ножные пневматические педали могут управлять воздушными выключателями на расстоянии до 30 метров (100 футов)

Объем воздуха: 55 см³

Предотвращение случайного срабатывания: стальной прочный кожух толщиной 1,2 мм. Защита от скольжения обеспечивается 4 резиновыми ножками.

Стандартный цвет: ножной кожух: оранжевая эпоксидная покраска. Любой другой цвет могут быть выполнены на основе MOQ (минимальный объем заказа) (обратитесь на завод). Ножной кожух из нержавеющей стали по запросу.

Материал сильфона: прочный, резина. Отсутствие микроутечек позволяет избежать перекачивания при использовании воздушных выключателей.

Подключение трубки: носик для гибкой PVC или резиновой трубки 3 × 6 мм (внут. диам. 1/8"), с гайкой для фиксации трубки, чтобы избежать случайного отсоединения трубки.

Механический срок службы: >100,000 циклов

Температура окружающей среды: от -10 до 85°C (от 14 до 185°F)

Артикулы:

Ножная педаль со стальным кожухом:	66ZMD70383S10000
Ножная педаль без стального кожуха:	66ZMD70383S00000

В связи с постоянным совершенствованием нашей продукции, чертежи, описания, характеристики, используемые в данных технических паспортах, предназначены только для ознакомления и могут быть изменены без предварительной консультации

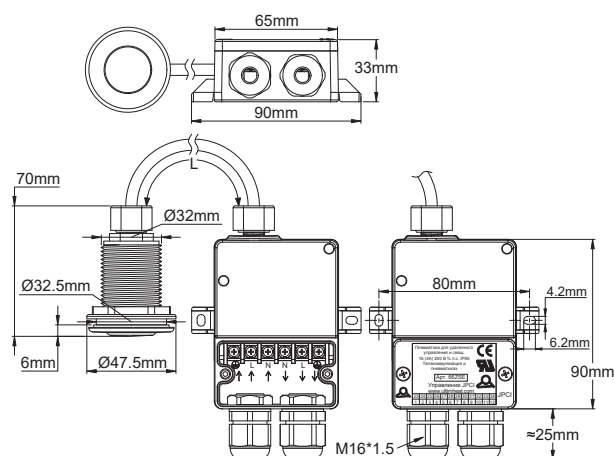


Пневматические кнопки и пневматические педали

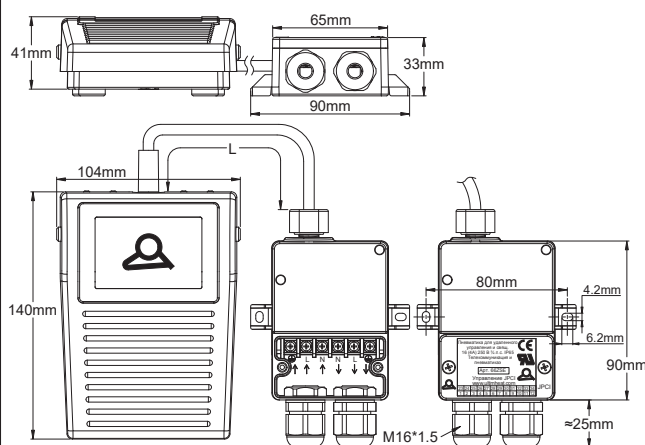
Комплект пневматического дистанционного выключателя

Приводное устройство	Электропроводка	Контакт	Максимальное расстояние дистанционного управления	Тип
Пневматическая кнопка или ножная педаль	Блок винтовых соединений	Мгновенное действие, 16 (4)А 250 В перем. тока	6 м или 10 м	66ZSE

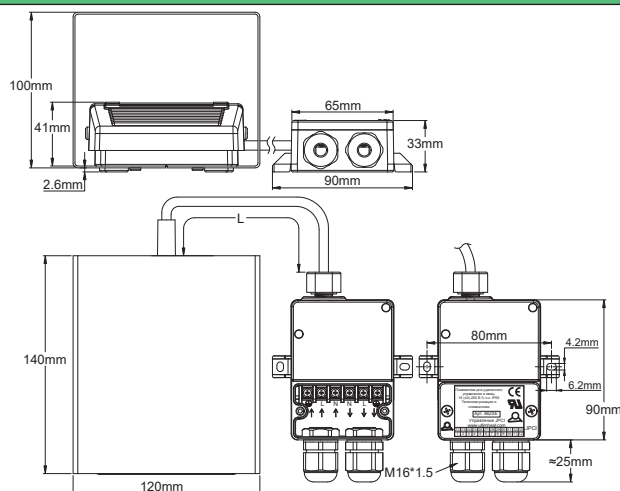
Устройство для приведения в действие пневматической кнопки



Устройство управления ножной педалью без механической защиты



Устройство управления ножной педалью с механической защитой



В связи с постоянным совершенствованием нашей продукции, чертежи, описания, характеристики, используемые в данных технических паспортах, предназначены только для ознакомления и могут быть изменены без предварительной консультации

Пневматические кнопки и пневматические педали



Основные области применения:

Пневматические комплекты для дистанционного включения станков, дробилок кухонных раковин, струйных насосов, подводного освещения, сантехнических машин, медицинского оборудования. (Используется в водной среде или при наличии риска присутствия капель воды). Номинал 16 (4)А 250 В перем. тока. **Действие фиксации. Исключает электрические риски, поскольку пользователь подключен к оборудованию только с помощью пневматической трубки.**

Технические особенности:

Соединительный короб: РА66, степень водонепроницаемости IP44, подключение с помощью двух кабельных вводов М16.
Электрическое подключение: внутреннее, на винтовой клеммной колодке 6 × 2,5 мм², позволяющей подключить кабель питания и выходной кабель.

Максимальная длина соединительной трубки: 6 м для ручного управления, 10 м для ножного управления

Блок управления: хромированная кнопка, для установки в отверстие диаметром 32 мм, или ножная педаль под крышкой из нержавеющей стали.

Электрический номинал: 16 (4)А 125/250 В перем. тока; ½ НР 125 В перем. тока; ¾ НР 250 В перем. тока.

Температура окружающей среды: от -10 до 85°C (от 14 до 185°F)

Крепление: на стене с помощью 2 винтов на дистанции 70 мм

Управление: подача импульса давления блоком управления дистанционно активирует двухпозиционный переключатель: первый импульс замыкает контакт, второй - размыкает

Опции: шнур питания с евро-, UL- или другой местной вилкой и выходной кабель (укажите модели и длину)

Примеры коробов со шнуром и соединительным кабелем:



Артикулы:

Рабочее устройство	Длина пневматической трубки из PVC	1 выключатель, мгновенного действия (16А 250 В перем. тока, 3/4НР 250 В перем. тока)	1 выключатель, двухпозиционного действия (16А 250 В перем. тока, 3/4НР 250 В перем. тока)
Ручная кнопка	2 м	66ZSEHB1ZM46B000	66ZSEHB1ZB46B000
	4 м	66ZSEHB1ZM46D000	66ZSEHB1ZB46D000
	6 м	66ZSEHB1ZM46F000	66ZSEHB1ZB46F000
	10 м	66ZSEHB1ZM46J000	66ZSEHB1ZB46J000
Ножная педаль	2 м	66ZSEA01ZM46B000	66ZSEA01ZB46B000
	4 м	66ZSEA01ZM46D000	66ZSEA01ZB46D000
	6 м	66ZSEA01ZM46F000	66ZSEA01ZB46F000
	10 м	66ZSEA01ZM46J000	66ZSEA01ZB46J000

Примечание:

- Для ручной кнопки, стандартной - цвет черный, замените 6-й и 7-й символ "НВ" в артикуле на "НW" для белого цвета; и замените на "НН", если нужен цвет под никель.
- Для педали, стандартной, без крышки из нержавеющей стали, замените 6-й и 7-й символы "АО" в артикуле на "АС", если нужна педаль с крышкой из нержавеющей стали.
- Если нужны модели с 2-мя выключателями, замените 8-й символ "1" в артикуле на "2". **Внимание - это не доступно для расстояний более 4м**

В связи с постоянным совершенствованием нашей продукции, чертежи, описания, характеристики, используемые в данных технических паспортах, предназначены только для ознакомления и могут быть изменены без предварительной консультации



В связи с постоянным совершенствованием нашей продукции, чертежи, описания, характеристики, используемые в данных технических паспортах, предназначены только для ознакомления и могут быть изменены без предварительной консультации

Аксессуары



В связи с постоянным совершенствованием нашей продукции, чертежи, описания, характеристики, используемые в данных технических паспортах, предназначены только для ознакомления и могут быть изменены без предварительной консультации



Аксессуары

Гайки, специфичные для пневматического управления

Совместимые виды резьбы	Материал	Z6VE
¼" NPT ¼" NPSM UNC ¼"-18	ABS	

Гайки крепления трубок для мягких трубок из PVC 6 × 3 мм (¼" × ⅛"), используемых в воздушных переключателях и воздушных кнопках

	¼" NPSM и NPT	UNC ¼"-18

Основные особенности:

Эти гайки предотвращают отсоединение трубки в результате напряжения, возникшего при монтаже. Они особенно полезны, когда эти соединения расположены в труднодоступных местах, например, в блоках управления спа и бассейнов. Нет ничего более неприятного, чем иметь пневматический регулятор, который больше не работает, потому что трубка отсоединилась по причине того, что она была слишком короткой во время сборки.

Эти гайки имеют 4 зубца, которые, затягиваясь на трубке, предотвращают ее непреднамеренное скольжение. Затянутые с моментом 3-4 Н.м, они делают соединение устойчивым к усилию тяги более 6 DaN. Они совместимы с большинством пневматических выключателей и пневматических кнопок управления, представленных на рынке.

Материал: черный ABS

Опции: реализация в различных цветах по индивидуальному заказу клиента.

Вид в разрезе после сборки на воздушный выключатель (измененные цвета):

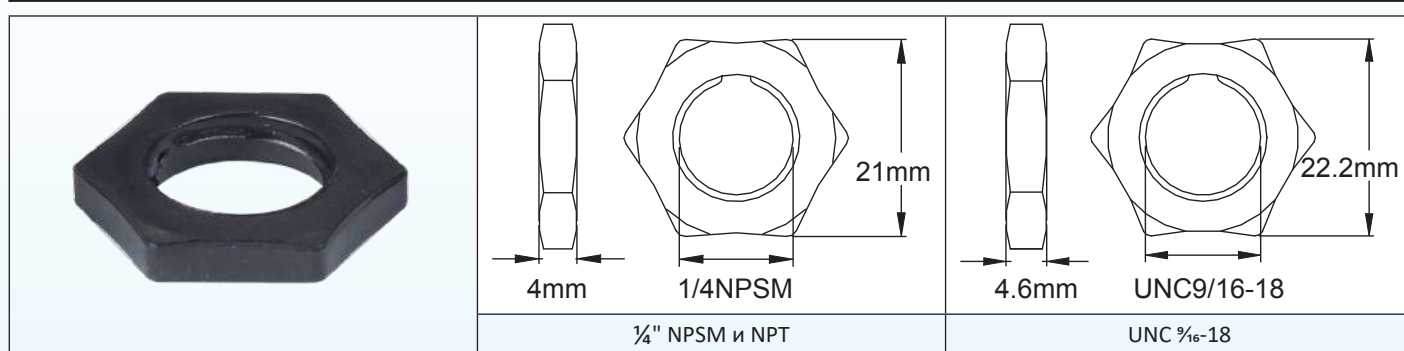


Номера частей:

Для резьбы ¼" NPT или ¼" NPSM:	Z6VE10003500006A
Для резьбы UNC ¼"-18:	Z6VE10003500008A

В связи с постоянным совершенствованием нашей продукции, чертежи, описания, характеристики, используемые в данных технических паспортах, предназначены только для ознакомления и могут быть изменены без предварительной консультации

Аксессуары



Основные особенности:

Эти гайки используются для крепления пневматических пультов дистанционного управления с резьбой 1/4" NPT, 1/4" NPSM или UNC 9/16-18 через стену.

Рекомендуемый момент затяжки: 2 Н.м. Они совместимы с большинством пневматических выключателей и пневматических кнопок управления, представленных на рынке.

Материал: черный ABS

Опции: реализация в различных цветах по индивидуальному заказу клиента.

Вид после монтажа через панель:



Номера частей:

Для резьбы 1/4" NPT или 1/4" NPSM:	Z6VE10003500003A
Для резьбы UNC 9/16-18:	Z6VE10003500007A




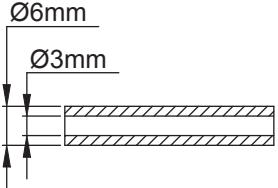

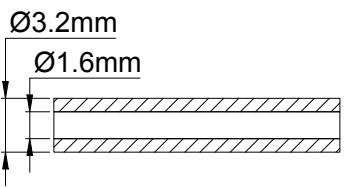

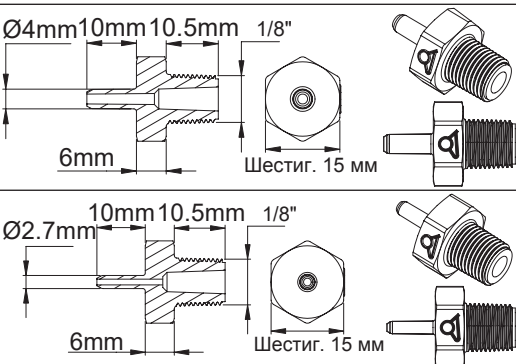
Аксессуары

Соединительные принадлежности выключателей давления на трубах

76TU 66RRA


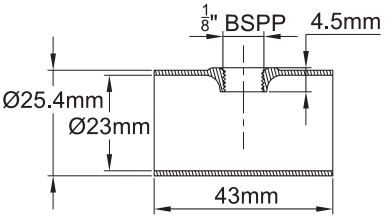

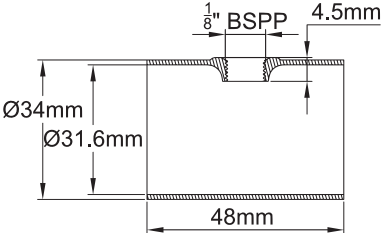
Эти принадлежности позволяют или облегчают соединение между воздушными выключателями или выключателями давления и оборудованием, на котором они установлены.

Соединение мягкой PVC трубки:

		Трубка из мягкого PVC внут. диам. 1/8" ID x внеш. диам. 1/4", черная Номер детали Z6TU700000000000										
		Трубка из мягкого PVC внут. диам. 1/16" x внеш. диам. 1/8", черная Номер детали Z6TU3C0000000000										
		Фитинг переходника носика с 1/8" BSPP на 4 мм <table border="1"> <thead> <tr> <th>Переходные фитинги</th> <th>Номер детали</th> </tr> </thead> <tbody> <tr> <td>С 1/8" BSPT на трубку внеш. диам. 6 мм</td> <td>66RRABSPT1840H15</td> </tr> <tr> <td>С 1/8" BSPT на трубку внеш. диам. 3 мм</td> <td>66RRABSPT1827H15</td> </tr> <tr> <td>С 1/8" NPT на трубку внеш. диам. 6 мм</td> <td>66RRA0NPT1840H15</td> </tr> <tr> <td>С 1/8" NPT на трубку внеш. диам. 3 мм</td> <td>66RRA0NPT1827H15</td> </tr> </tbody> </table>	Переходные фитинги	Номер детали	С 1/8" BSPT на трубку внеш. диам. 6 мм	66RRABSPT1840H15	С 1/8" BSPT на трубку внеш. диам. 3 мм	66RRABSPT1827H15	С 1/8" NPT на трубку внеш. диам. 6 мм	66RRA0NPT1840H15	С 1/8" NPT на трубку внеш. диам. 3 мм	66RRA0NPT1827H15
Переходные фитинги	Номер детали											
С 1/8" BSPT на трубку внеш. диам. 6 мм	66RRABSPT1840H15											
С 1/8" BSPT на трубку внеш. диам. 3 мм	66RRABSPT1827H15											
С 1/8" NPT на трубку внеш. диам. 6 мм	66RRA0NPT1840H15											
С 1/8" NPT на трубку внеш. диам. 3 мм	66RRA0NPT1827H15											

Соединение выключателей давления с напорными кранами на металлических трубах путем **сварки встык тройников**.

Изготовленные по технологии проточного сверления, эти краны могут быть выполнены в тонкостенных трубах из нержавеющей стали любого диаметра, они обеспечивают достаточную длину резьбы, не требуя приварки фитинга. 1/8" NPT, 1/8" BSPP и 1/4" NPT, Возможна резьба 1/4" BSPP.

		Тройник для стыковой сварки, труба 25,4 x 23 мм, длина 43 мм, с резьбой "мама" 1/8" BSPP. Номер детали 66RRA1252343G81A
		Тройник для стыковой сварки, труба 34 x 31.6 мм, длина 48 мм, с резьбой "мама" 1/8" BSPP. Номер детали 66RRA1343248G81A

В связи с постоянным совершенствованием нашей продукции, чертежи, описания, характеристики, используемые в данных технических паспортах, предназначены только для ознакомления и могут быть изменены без предварительной консультации



Аксессуары

		<p>Тройник для стыковой сварки, труба 42.4 × 40 мм, длина 50 мм, с резьбой “мама” 1/8" BSPP.</p> <table border="1"> <tr><td>Номер детали</td></tr> <tr><td>66RRA1424050G81A</td></tr> </table>	Номер детали	66RRA1424050G81A
Номер детали				
66RRA1424050G81A				

Соединение выключателей давления с напорными кранами на металлических трубах с помощью **резбовых соединений**.

Изготовленные по технологии проточного сверления, эти краны могут быть выполнены в тонкостенных трубах из нержавеющей стали любого диаметра, они обеспечивают достаточную длину резьбы, не требуя приварки фитинга. 1/8" NPT, 1/8" BSPP и 1/4" NPT, Возможна резьба 1/4" BSPP.

		<p>Соединение “мама” 1" BSPP × 1", длина 43 мм, с резьбой “мама” 1/8" BSPP.</p> <table border="1"> <tr><td>Номер детали</td></tr> <tr><td>66RRA140G143G81A</td></tr> </table>	Номер детали	66RRA140G143G81A
Номер детали				
66RRA140G143G81A				
		<p>Соединение “мама” 1 1/4" BSPP × 1 1/4" BSPP, длина 48 мм, с резьбой “мама” 1/8" BSPP.</p> <table border="1"> <tr><td>Номер детали</td></tr> <tr><td>66RRA147G448G81A</td></tr> </table>	Номер детали	66RRA147G448G81A
Номер детали				
66RRA147G448G81A				
		<p>Соединение “мама” 1 1/2" BSPP × 1 1/2" BSPP, длина 50 мм, с резьбой “мама” 1/8" BSPP</p> <table border="1"> <tr><td>Номер детали</td></tr> <tr><td>66RRA155G250G81A</td></tr> </table>	Номер детали	66RRA155G250G81A
Номер детали				
66RRA155G250G81A				

В связи с постоянным совершенствованием нашей продукции, чертежи, описания, характеристики, используемые в данных технических паспортах, предназначены только для ознакомления и могут быть изменены без предварительной консультации

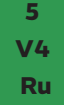


Коллекция каталогов на

www.ultimheat.com

Производитель электромеханических компонентов и нагревательных узлов OEM

- Механические термостаты
- Механические предохранители однополюсные и трехполюсные
- Термостаты и системы безопасности АТЕХ
- Проточные жидкостные нагреватели
- Погружные нагреватели
- Нагревательные элементы для воздуха и жидкости
- Соединительные блоки
- Корпуса для агрессивных сред
- Переключатели давления и воздушные переключатели
- Переключатели уровня.
- Переключатели потока.
- Плавкие вставки и механизмы обнаружения пожара
- Оборудование обогрева (трассировки)
- **Индивидуальные решения**



5

№4

RU

РЕЖИМЕННАЯ, ПЕРЕКЛЮЧАТЕЛЬНАЯ ВОЗДУХА